

Operating instructions

TR 1200 / 1300 / 1600

DE | Bedienungsanleitung

EN | Operating instructions

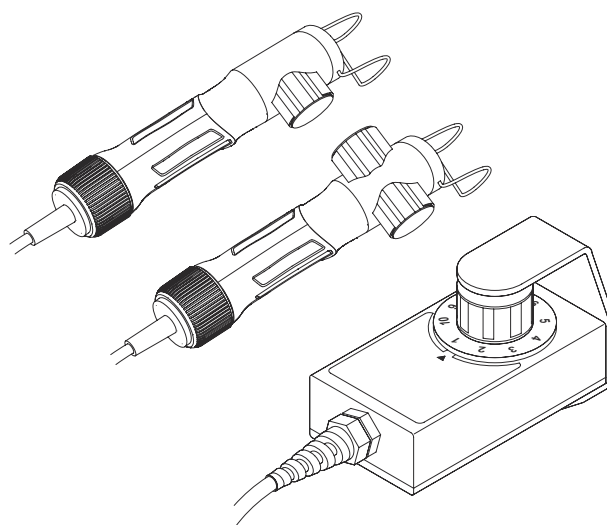
FR | Instructions de service

IT | Istruzioni per l'uso

ES | Manual de instrucciones

CS | Návod k obsluze

PL | Instrukcja obsługi



Installation und Inbetriebnahme

Sicherheit

WARNUNG!

Gefahr durch Fehlbedienung und fehlerhaft durchgeführte Arbeiten.

Schwere Personen- und Sachschäden können die Folge sein.

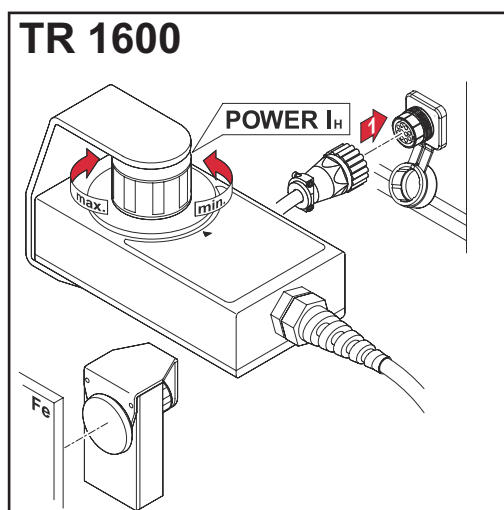
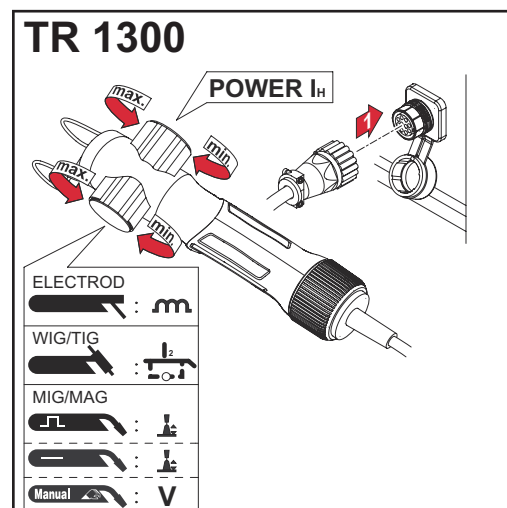
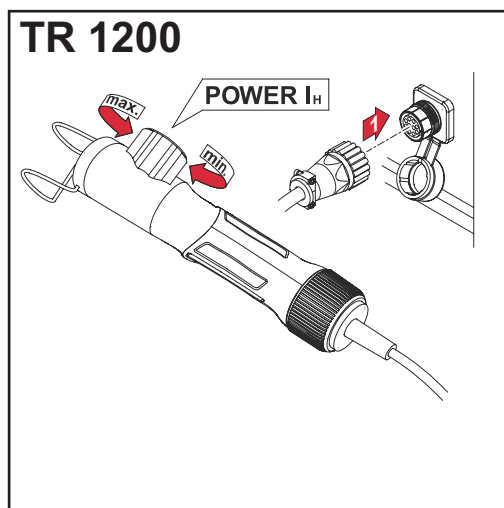
- ▶ Alle in diesem Dokument beschriebenen Arbeiten und Funktionen dürfen nur von technisch geschultem Fachpersonal ausgeführt werden.
- ▶ Dieses Dokument vollständig lesen und verstehen.
- ▶ Sämtliche Sicherheitsvorschriften und Benutzerdokumentationen dieses Gerätes und aller Systemkomponenten lesen und verstehen.

Systemvoraussetzungen

WICHTIG! Die Fernbedienung wird erst ab folgenden Software-Versionen unterstützt:

- Stromquelle: 3.21.96

Installation



Installation and commissioning

Safety

WARNING!

Danger from incorrect operation and work that is not carried out properly.

This can result in serious personal injury and damage to property.

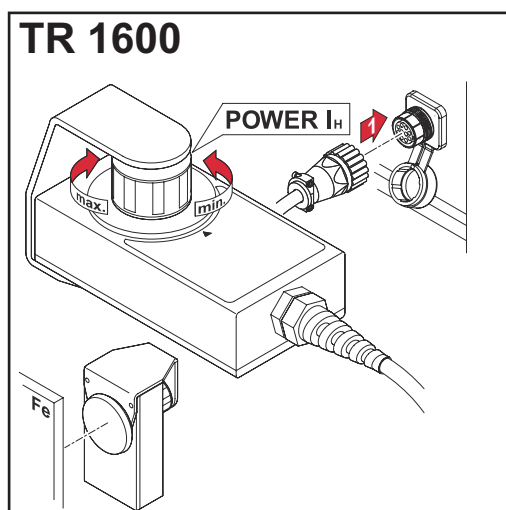
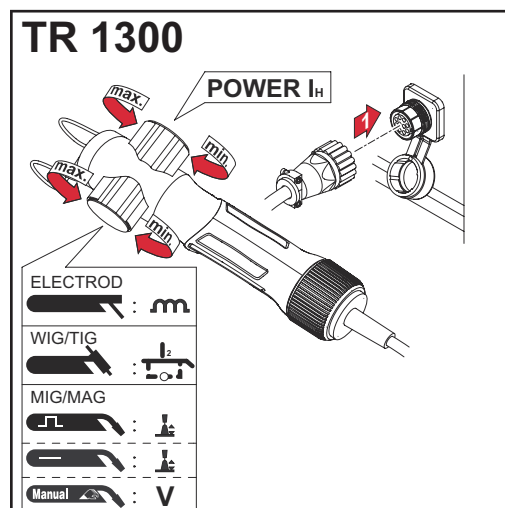
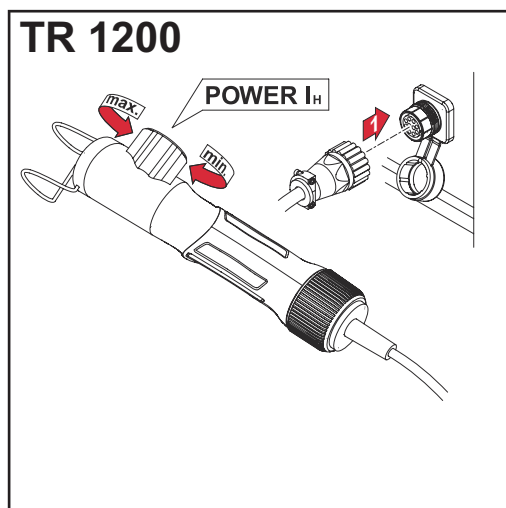
- ▶ All the work and functions described in this document must only be carried out by technically trained and qualified personnel.
- ▶ Read and understand this document in full.
- ▶ Read and understand all safety rules and user documentation for this device and all system components.

System requirements

IMPORTANT! The remote-control unit is only supported from the following software versions upward:

- Power source: 3.21.96

Installation



Installation et mise en service

Sécurité

AVERTISSEMENT!

Danger dû à une erreur de manipulation et d'erreur en cours d'opération.

Cela peut entraîner des dommages corporels et matériels graves.

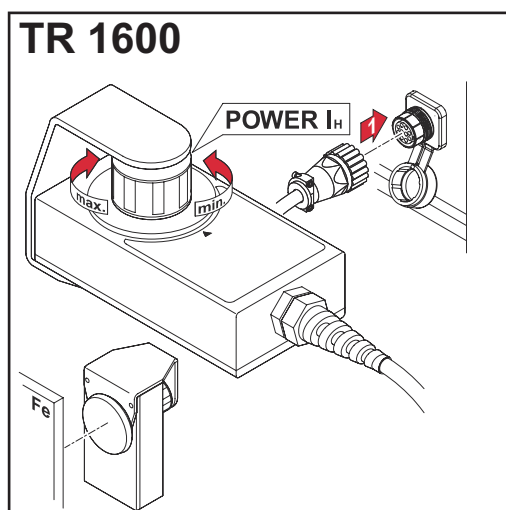
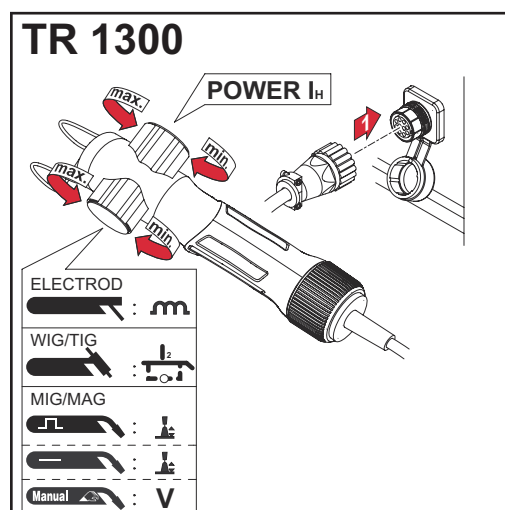
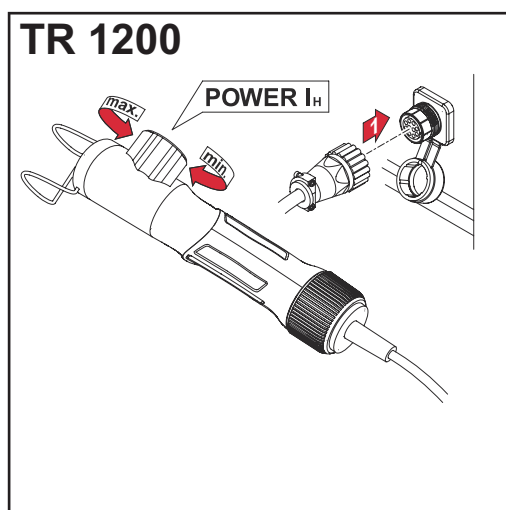
- ▶ Toutes les fonctions et tous les travaux décrits dans le présent document doivent uniquement être exécutés par du personnel techniquement qualifié.
- ▶ Ce document doit être lu et compris dans son intégralité.
- ▶ Lire et comprendre toutes les consignes de sécurité et la documentation utilisateur de cet appareil et de tous les composants périphériques.

Conditions requises

IMPORTANT! La télécommande n'est supportée qu'à partir des versions de logiciel suivantes :

- Source de courant : 3.21.96

Installation



Installazione e messa in funzione

Sicurezza

 **PERICOLO!**

Il cattivo uso dell'apparecchio e l'esecuzione errata dei lavori

possono causare gravi lesioni personali e danni materiali.

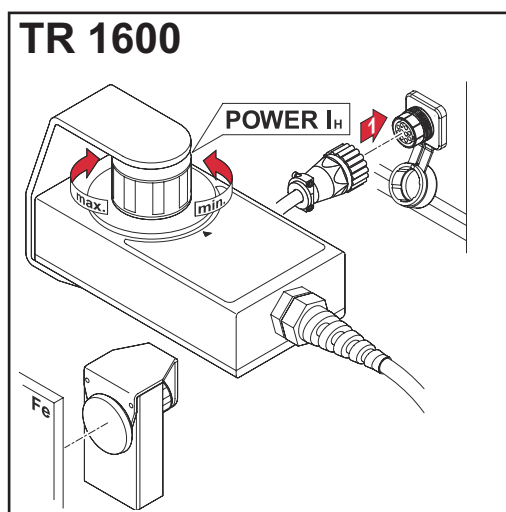
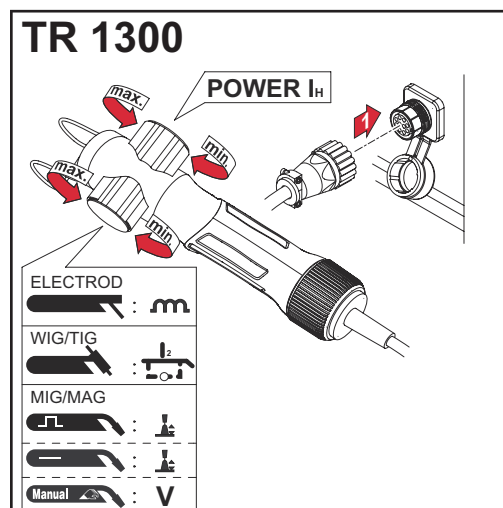
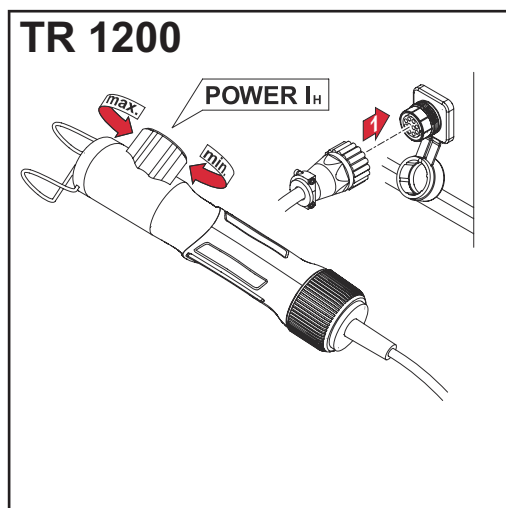
- ▶ Tutti i lavori e le funzioni descritti nel presente documento devono essere eseguiti soltanto da personale tecnico qualificato.
- ▶ Leggere integralmente e comprendere il presente documento.
- ▶ Leggere e comprendere tutte le norme di sicurezza e le documentazioni per l'utente di questo apparecchio e di tutti i componenti del sistema.

Condizioni necessarie del sistema

IMPORTANTE! Il comando a distanza è supportato solamente a partire dalle seguenti versioni di software:

- Generatore: 3.21.96

Installazione



Instalación y puesta en servicio

Seguridad

⚠ ¡PELIGRO!

Peligro originado por un manejo incorrecto y trabajos realizados incorrectamente.

La consecuencia pueden ser graves daños personales y materiales.

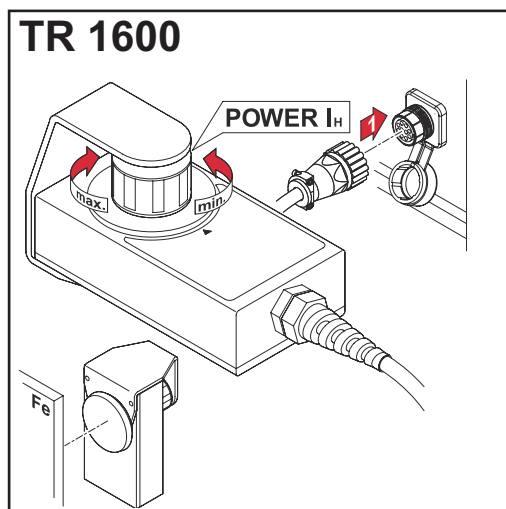
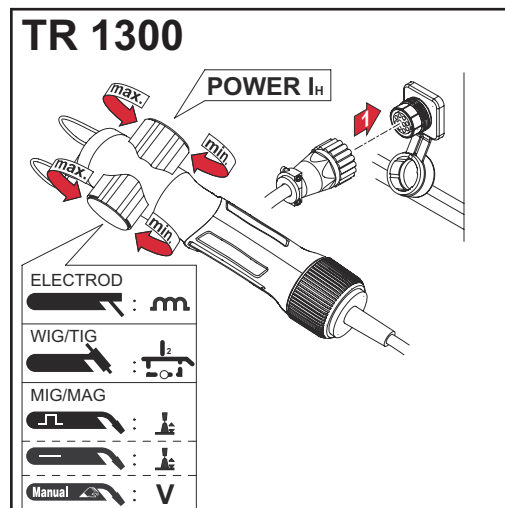
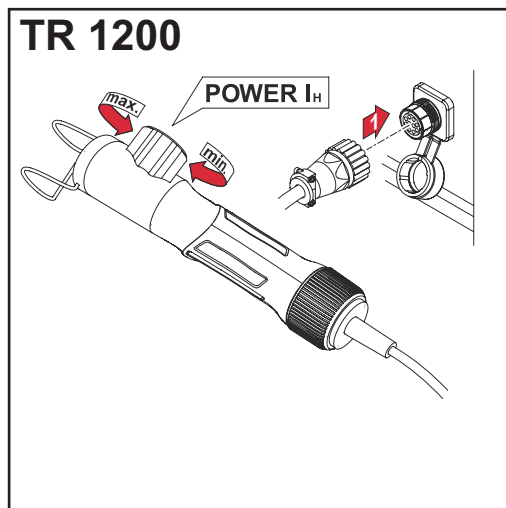
- ▶ Todos los trabajos y funciones descritos en este documento deben ser realizados solo por personal técnico formado.
- ▶ Leer y comprender por completo este documento.
- ▶ Leer y comprender todas las normas de seguridad y documentaciones para el usuario de este equipo y los componentes del sistema.

Requisito de sistema

¡IMPORTANTE! El mando a distancia sólo es soportado a partir de las siguientes versiones de software:

- Fuente de corriente: 3.21.96

Instalación



Instalace a uvedení do provozu

Bezpečnost

VAROVÁNÍ!

Nebezpečí v důsledku nesprávné obsluhy a nesprávně provedených prací.

Následkem mohou být těžká poranění a materiální škody.

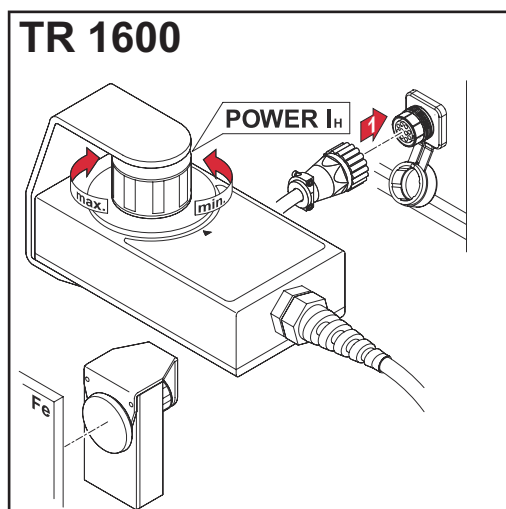
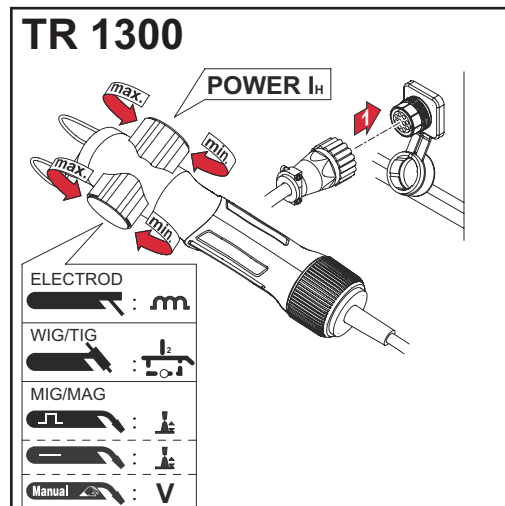
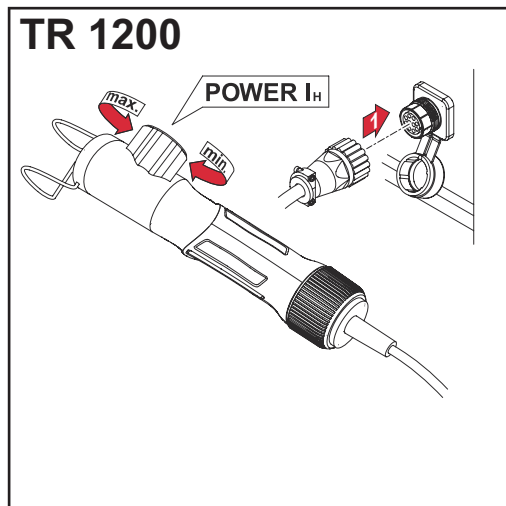
- ▶ Veškeré práce popsané v tomto dokumentu smí provádět jen technicky vyškolený odborný personál.
- ▶ Tento dokument je nutné v plném rozsahu přečíst a porozumět mu.
- ▶ Je nutné přečíst všechny bezpečnostní předpisy a uživatelskou dokumentaci k tomuto přístroji a všem systémovým komponentám a porozumět jim.

Předpoklady

DŮLEŽITÉ! Dálkový ovladač bude podporován až od následujících verzí softwaru:

- Svařovací zdroj: 3.21.96

Instalace



Instalacja i uruchamianie

Bezpieczeństwo

NIEBEZPIECZEŃSTWO!

Niebezpieczeństwo wskutek błędów obsługi i nieprawidłowego wykonywania prac.

Skutkiem mogą być poważne uszkodzenia na zdrowiu i straty materialne.

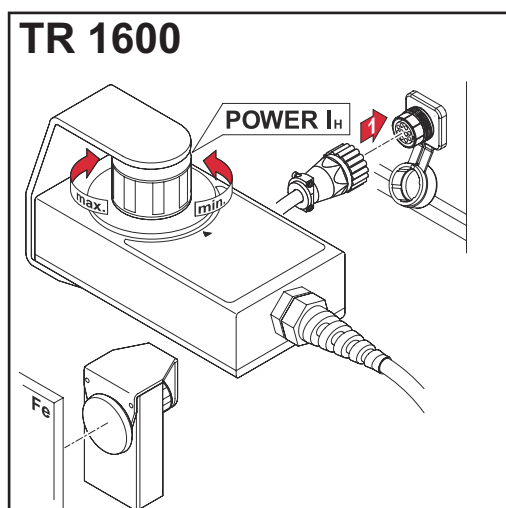
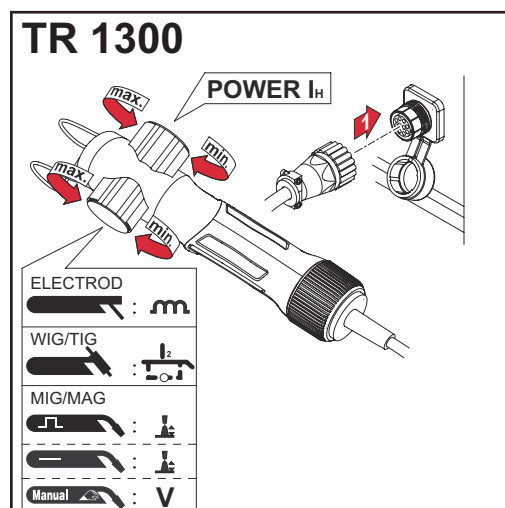
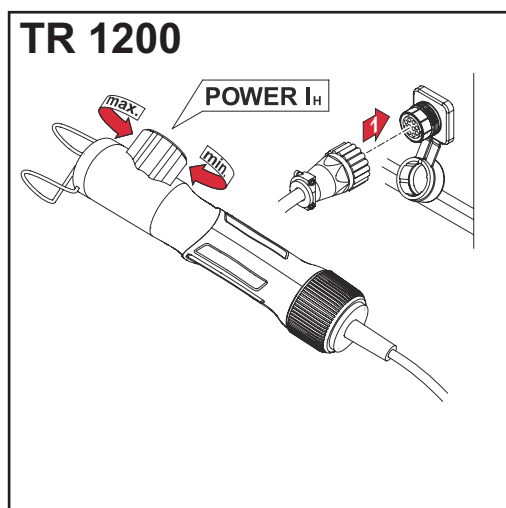
- ▶ Wszystkie prace i funkcje opisane w tym dokumencie mogą wykonywać tylko technicznie przeszkoleni pracownicy.
- ▶ Przeczytać i zrozumieć cały niniejszy dokument.
- ▶ Przeczytać i zrozumieć wszystkie przepisy dotyczące bezpieczeństwa i dokumentację użytkownika niniejszego urządzenia i wszystkich komponentów systemu.

Warunki

IMPORTANTE! O comando à distância só é suportado a partir das seguintes versões de software:

- Fonte de corrente 3.21.96

Instalacja





Fronius International GmbH

Froniusstraße 1
4643 Pettenbach
Austria
contact@fronius.com
www.fronius.com

Under www.fronius.com/contact you will find the addresses of all Fronius Sales & Service Partners and locations.