

## PickUp

TR

Kullanım kılavuzu  
Yedek parça listesi  
Taşıma arabası

CS

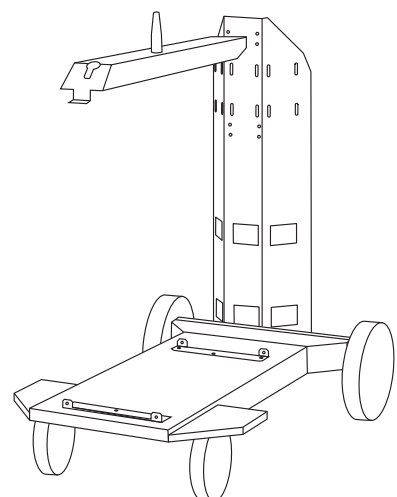
Návod k obsluze  
Seznam náhradních dílů  
Podvozek

SK

Návod na obsluhu,  
Zoznam náhradných dielov  
Pojazdový vozík

PL

Instrukcja obsługi  
Lista części zamiennych  
Wózek





# Sayın okuyucu

## Giriş

Bize karşı duymuş olduğunuz güvene teşekkür ederiz ve yüksek teknoloji ile donatılmış bu Fronius ürününü aldığınız için sizi kutlarız. Elinizdeki bu kılavuz, sahip olduğunuz ürün hakkında bilgi sahibi olmanıza yardımcı olacaktır. Bu kılavuzu dikkatli bir şekilde okuyarak elinizdeki Fronius ürününün çok yönlü kullanım olanaklarını öğreneceksiniz. Ancak bu şekilde ürününüzün sunduğu avantajlardan en üst düzeyde faydalanabilirsiniz.

Lütfen güvenlik talimatlarına uyun ve ürünün kullanıldığı yeri daha güvenli hale getirin. Ürünün dikkatli ve hassas bir şekilde kullanılması kalitesinin ve güvenilirliğinin uzun sürmesini sağlayacaktır. Bu talimatlar üründen kusursuz sonuçlar elde etmeniz için önkoşuludur.



# İçindekiler

Genel .....	2
Cihaz konsepti .....	2
Kullanım alanı .....	2
Kumanda elemanlarını ve bağlantı noktalarını tanımlamaya yönelik bilgiler .....	2
Vinçli taşıma .....	2
Gaz tüplerinin kullanımı .....	3
Opsiyonlar .....	4
Pivot pimi yuvası kurulum seti .....	4
PickUp taşıma arabası için taşıma sapı .....	4
Tüp tutucu Duo .....	4
Vinçli taşıma Pick Up .....	4
PickUp tekerlek freni kurulum seti .....	4
Dağıtıcı çift kafa TS / TPS 4000 / 5000 .....	4
Çift kafa tel sürme ünitesi tespit yuvası .....	4
Çift kafalı versiyon için bağlantı hortum paketleri .....	4
PickUp tel sürme ünitesi tepsisi .....	5
Tüp tutucu uzatması .....	5
PickUp takviye TPS 2700 .....	5
Bileşenler ve sevkiyat durumu .....	6
Bileşenler .....	6
Sevkiyat durumu .....	6
Taşıma arabası üzerine montaj .....	7
Güvenlik .....	7
Taşıma arabası üzerine montaj .....	7
Montaj opsiyonları .....	9
Güvenlik .....	9
Pivot pimi yuvası montajı .....	9
Tüp tutucu uzatmasını monte etme .....	10
PickUp takviye TPS 2700'ü monte edin .....	11

# Genel

## Cihaz konsepti



Pivot pimi yuvası içeren PickUp taşıma arabası

PickUp taşıma arabası özellikle TS 4000 / 5000 ve TPS 4000 / 5000 güç kaynakları için geliştirilmiştir. PickUp soğutma ünitesi, güç kaynağı ve gaz tüpünü monte etmek için tasarlanmıştır. Pivot pimi yuvası kurulum seti ile bağlantılı olarak VR 4000 veya VR 7000 tel sürme ünitesi de monte edilebilir. Bu şekilde mobil MIG/MAG komple kaynak sistemi ortaya çıkar.

## Kullanım alanı

PickUp taşıma arabası kaynak sisteminin özellikle esnek ve mobil olması istendiğinde uygulama alanı bulur.

PickUp aşağıdaki Fronius ürünleri için kullanılabilir:

- TransSynergic 4000 / 5000 serisi tüm güç kaynakları
- TransPulsSynergic 2700 / 3200 / 4000 / 5000 serisi tüm güç kaynakları
- MagicWave 1700 / 2200 / 2500 / 3000 / 4000 / 5000 serisi tüm güç kaynakları
- TransTig 2200 / 2500 / 3000 / 4000 / 5000 serisi tüm güç kaynakları
- yukarıda adı geçen güç kaynaklarına uygun tüm oto trafolar
- KD - Supply (yukarıda adı geçen güç kaynaklarına uygun)
- Soğuk (ilave) tel sürme üniteleri KD 4000 / 7000, KD 7000 D-11

## Kumanda elemanlarını ve bağlantı noktalarını tanımlamaya yönelik bilgiler

Talimatlar oluşturulurken aynı kumanda elemanları ve bağlantı noktalarının aynı şekilde tanımlanmasına dikkat edilmiştir.

Örnekler:

- Güç kaynağında torç merkez bağlantı noktası (A) ile tanımlanması durumunda torç merkez bağlantı noktası tel sürme ünitesi üzerinde de (A) ile tanımlanmalıdır.
- Güç kaynağında boşta tel sürme düğmesi (23) ile tanımlanması durumunda boşta tel sürme düğmesi tel sürme ünitesi üzerinde de (23) ile tanımlanmalıdır.

## Vinçli taşıma



**UYARI!** Devrilen veya aşağı düşen cisimler nedeniyle ciddi can ve mal kaybı tehlikesi. PickUp taşıma arabası yalnızca PickUp vinçli taşıma opsiyonu ile bağlantılı olarak vinç yardımıyla taşınmalıdır.

## Gaz tplerinin kullanımı



**UYARI!** Devrilen gaz tpleri nedeniyle ciddi can ve mal kaybı tehlikesi. Gaz tplerinin kullanımında

- Pivot pimi yuvası opsiyonu veya PickUp takviye TPS 2700 opsiyonunu monte edin
- Gaz tplerini devrilmemeleri için sıkıca tutturun

# Opsiyonlar

<b>Pivot pimi yuvası kurulum seti</b>	Pivot pimi yuvası kurulum seti, VR 4000 ve VR 7000 tel sürme ünitelerinin girişi için kullanılır. Pivot pimi yuvası kurulum seti güç kaynağına asılır ve gaz tüpü tutucusuna sıkıca vidalanır. Tel sürme üniteleri alt kısımda bir konik giriş yuvasına sahiptir. Bu giriş yuvası ile tel sürme ünitesi pivot pimine yerleştirilir.
<b>PickUp taşıma arabası için taşıma sapı</b>	Taşıma sapı opsiyonu ile taşıma arabasının ve güç kaynağının manuel olarak taşınması kolaylaşır.
<b>Tüp tutucu Duo</b>	PickUp taşıma arabasında tüp tutucu Duo opsiyonu bulunması durumunda taşıma arabasına aynı anda iki gaz tüpü yerleştirilebilir.
<b>Vinçli taşıma Pick Up</b>	Vinçli taşıma, manuel taşımaya yönelik taşıma sapına ek olarak vinçli taşıma için özel kaldırma kulakları ile donatılmıştır. Taşıma arabası tüp tutucu Duo opsiyonuna sahipse PickUp vinçli taşıma opsiyonu kullanılamaz.
<b>PickUp tekerlek freni kurulum seti</b>	PickUp taşıma arabasının döner tekerlekleri opsiyonel olarak tekerlek freni ile donatılabilir.
<b>Dağıtıcı çift kafa TS / TPS 4000 / 5000</b>	Dağıtıcı çift kafa opsiyonu ile güç kaynağı iki tel sürme ünitesi ile çalıştırılabilir. Her bir tel sürme ünitesinin kumandası dağıtıcı çift kafa üzerindeki bir komütatör anahtar üzerinden gerçekleştirilir. Kaynak işlemi esnasında farklı kaynak tellerinin kullanılması durumunda (örn. çelik-alüminyum konstrüksiyonu) bilhassa dağıtıcı çift kafa opsiyonu uygulama alanı bulur. Dağıtıcı çift kafa opsiyonu ile tadilat ve donatma zamanları en aza indirilir.
<b>Çift kafa tel sürme ünitesi tespit yuvası</b>	Çift kafa tel sürme ünitesi tespit yuvası opsiyonu her iki tel sürme ünitesini kaynak sisteminin taşıma arabası üzerine monte etme imkanı sunar.
<b>Çift kafalı versiyon için bağlantı hortum paketleri</b>	Çift kafalı versiyonlar için yalnızca gerilim azaltmalı standart bağlantı hortum paketleri kullanın, asgari uzunluk 1,6 m (5 ft 3 in).



**PickUp tel sürme ünitesi tepsi**

PickUp tel sürme ünitesi tepsi tel sürme ünitelerini (örn.: VR 4000 Yard, VR 2000) yerleştirmek ve gerekli aleti saklamak için kullanılır. Ayrıca hortum paketi tutucusu monte edilebilir.

**Tüp tutucu uzatması**

MW 2500, 3500, 4000, 5000 veya TT 2500, 3000, 4000, 5000 güç kaynağının iki sistem bileşeni ile (oto trafo, KD-Supply, soğutma ünitesi) montajında, montaj yüksekliği nedeni ile „tüp tutucu uzatma“ opsiyonunun montajı gerekmektedir.

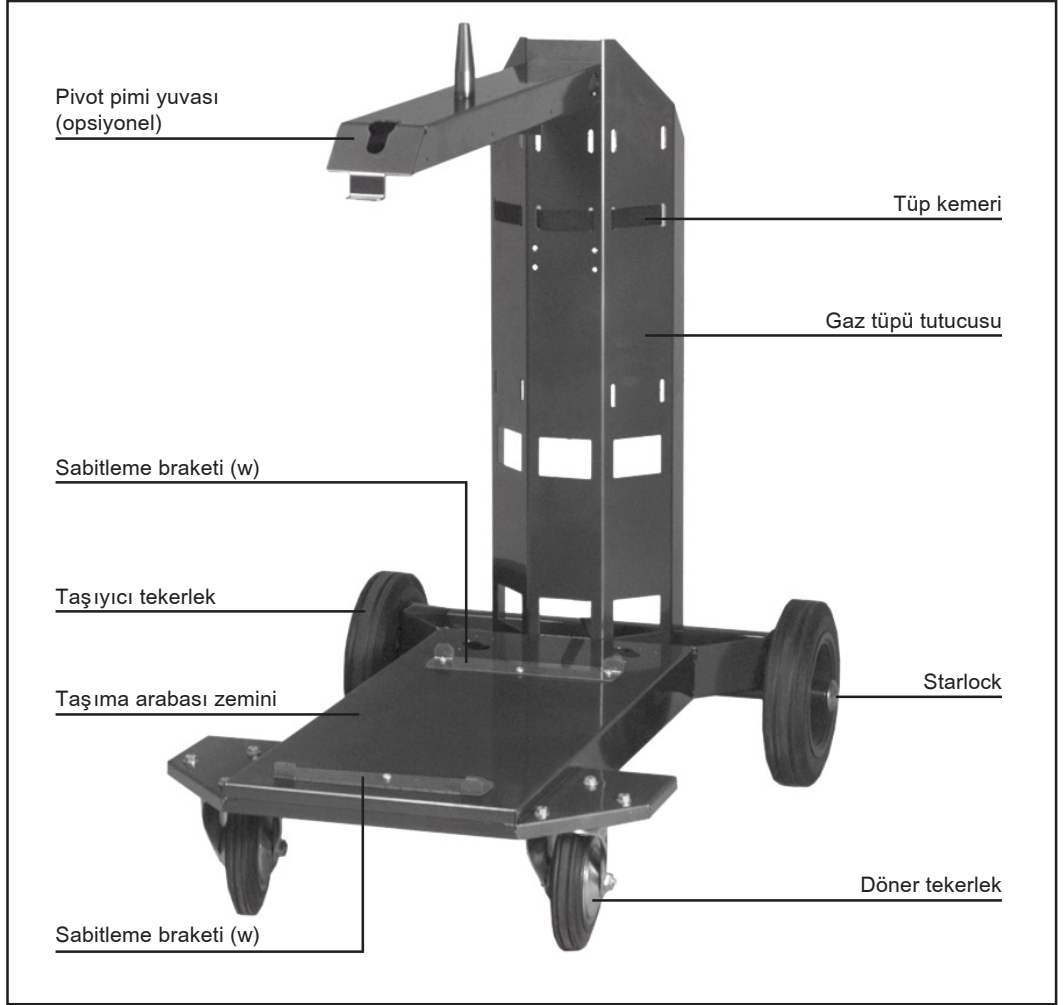
Her taşıma aracı için yalnızca bir uzatma monte edilmelidir ve maksimum iki sistem bileşeni yerleştirilebilir.

**PickUp takviye TPS 2700**

TPS 2700 kullanımı sırasında taşıma arabasının dengede tutulması için kullanılır.

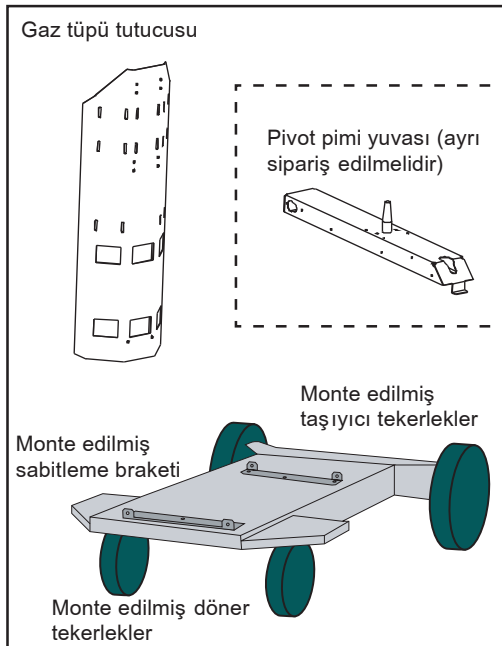
# Bileşenler ve sevkiyat durumu

## Bileşenler



PickUp taşıma arabasının bileşenleri

## Sevkiyat durumu



PickUp taşıma arabasının bileşenleri - Sevkiyat durumu

Taşıma arabası aşağıdakilerle birlikte teslim edilir:

- öne monte edilen döner tekerlekler
- arkaya monte edilen taşıyıcı tekerlekler
- taşıma arabası zeminine monte edilen sabitleme braketleri
- gaz tüpü tutucusu
- diğer sabitleme aksesuarları (vidalar)

Pivot pimi yuvası PickUp taşıma arabasının teslimat kapsamında yer almaz ve ayrı olarak sipariş edilmelidir.

# Taşıma arabası üzerine montaj

## Güvenlik

**UYARI!** Hatalı olarak gerçekleştirilen işler ciddi can ve mal kayıplarına yol açabilir. Aşağıda tarif edilen işlemler yalnızca eğitimli uzman personel tarafından yapılmalıdır. Aşağıda tarif edilen işlemleri aşağıdaki dokümanları tam olarak okuduktan ve anladıktan sonra uygulayın:

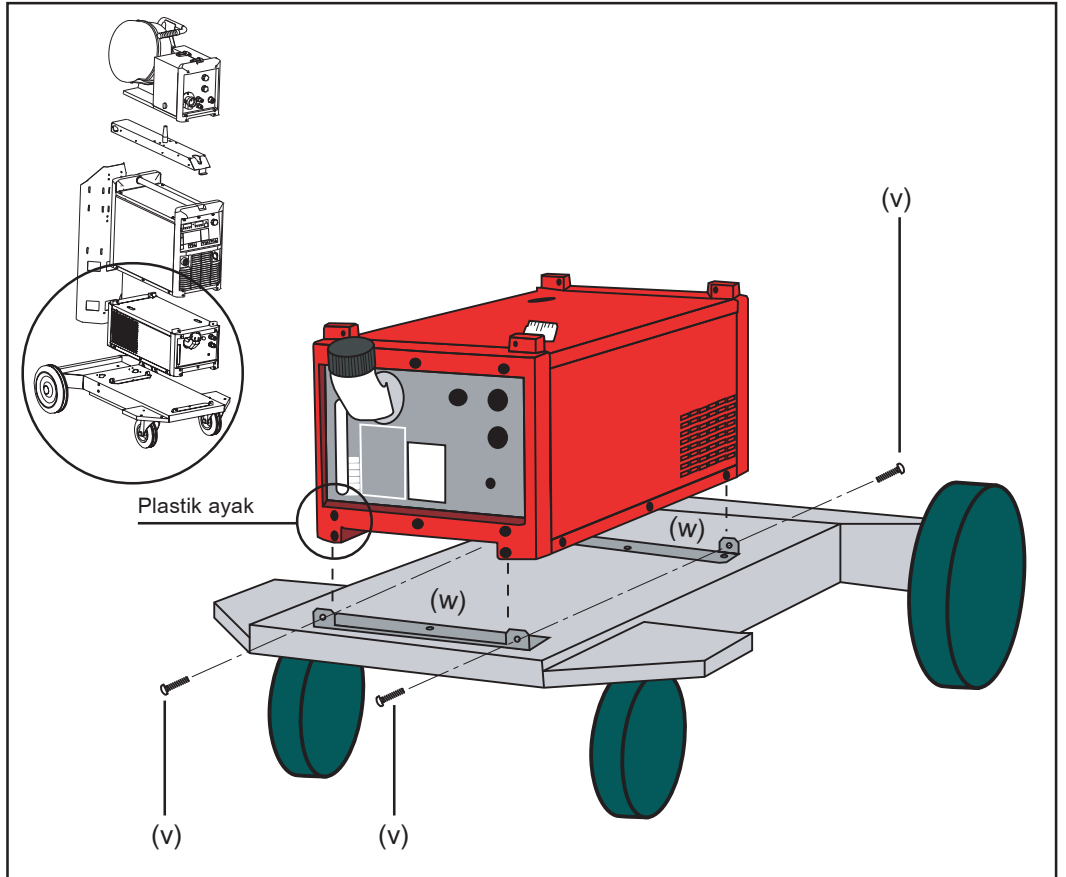
- bu kullanım kılavuzu
- başta güvenlik talimatları olmak üzere sistem bileşenlerine ait tüm kullanım kılavuzları

**UYARI!** Elektrik çarpması öldürücü olabilir. Çalışmalara başlamadan önce

- Güç kaynağının şebeke şalterini - O - konumuna çevirin
- Güç kaynağını şebekeden ayırın
- cihazın yeniden çalıştırılmasına karşı üzerine anlaşılır bir uyarı levhası koyun

**UYARI!** Devrilen veya aşağı düşen cisimler nedeniyle ciddi can ve mal kaybı tehlikesi. Taşıma arabası üzerindeki tüm vida bağlantılarının sıkıca yerine oturduğunu kontrol edin.

## Taşıma arabası üzerine montaj



Taşıyıcı arabalara soğutma ünitesi monte etme

1. Taşıma arabası üzerindeki vida bağlantılarının sıkıca yerine oturduğunu kontrol edin
2. Soğutma ünitesini taşıma arabası zeminine ve sabitleme braketine (w) yerleştirin

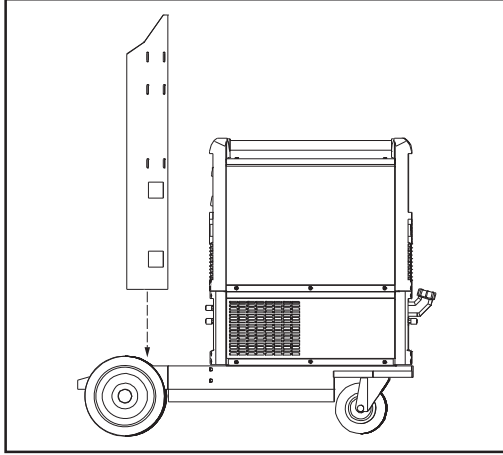
**Önemli!** Sabitleme braketini (w) soğutma ünitesinin plastik ayakları içinde olmalıdır.

3. Güç kaynağını, önde ve arkada, ürünle birlikte verilen ikişer „Extrude-Tite“ vidaları (v) ile soğutma ünitesinin sabitleme braketine (w) vidalayın

**Taşıma arabası  
üzerine montaj**  
(devam)

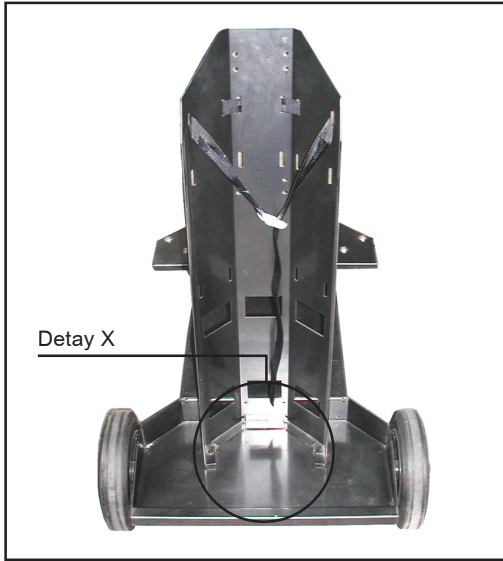
**Önemli!** Güç kaynağının soğutma ünitesi olmadan çalıştırılması durumunda güç kaynağının taşıma arabasına montajı, soğutma ünitesinin montaj sırasına uygun olmalıdır.

4. Güç kaynağının soğutma ünitesi üzerine yerleştirin ve sabitleyin
5. Gaz tüpü tutucusunu taşıma arabası üzerine yerleştirin

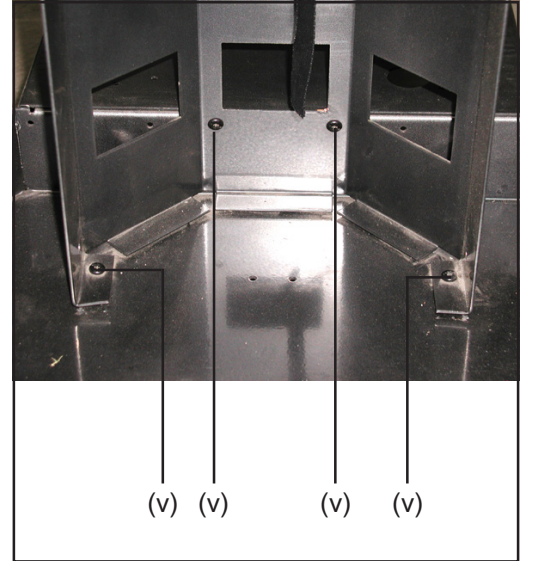


*Gaz tüpü tutucusunu yerleştirme*

6. Gaz tüpü tutucusunu verilen vidaları (v) 4 x kullanarak taşıma arabası zeminine sabitleyin:



*Gaz tüpü tutucusunu sabitleme*



*Detay X - Görünüm*

**⚠ UYARI!** Devrilen gaz tüpleri nedeniyle ciddi can ve mal kaybı tehlikesi. Tel sürme ünitesi için hiçbir pivot pimi yuvası monte edilmediği takdirde, „PickUp takviye TPS 2700“ opsiyonunun montajı

- DUO gaz tüpü tutucusu iki gaz tüpü kullanımında kesinlikle gereklidir
- Geleneksel gaz tüpü tutucusunun kullanımında, özellikle çok uzun gaz tüpü takılmasında tavsiye edilir

# Montaj opsiyonları

## Güvenlik

**UYARI!** Hatalı olarak gerçekleştirilen işler ciddi can ve mal kayıplarına yol açabilir. Aşağıda tarif edilen işlemler yalnızca eğitimli uzman personel tarafından yapılmalıdır. Aşağıda tarif edilen işlemleri aşağıdaki dokümanları tam olarak okuduktan ve anladıktan sonra uygulayın:

- bu kullanım kılavuzu
- başta güvenlik talimatları olmak üzere sistem bileşenlerine ait tüm kullanım kılavuzları

**UYARI!** Elektrik çarpması öldürücü olabilir. Çalışmalara başlamadan önce

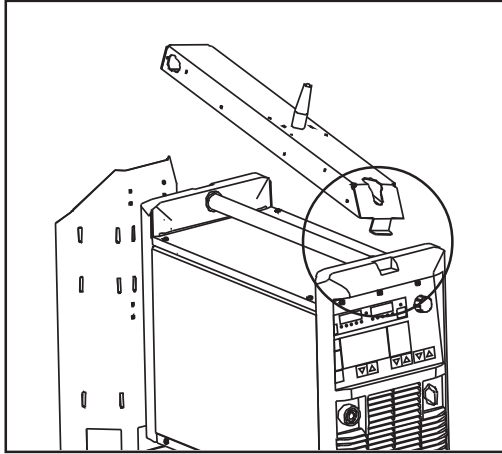
- Güç kaynağının şebeke şalterini - O - konumuna çevirin
- Güç kaynağını şebekeden ayırın
- cihazın yeniden çalıştırılmasına karşı üzerine anlaşılır bir uyarı levhası koyun

**UYARI!** Devrilen veya aşağı düşen cisimler nedeniyle ciddi can ve mal kaybı tehlikesi. Taşıma arabası üzerindeki tüm vida bağlantılarının sıkıca yerine oturduğunu kontrol edin.

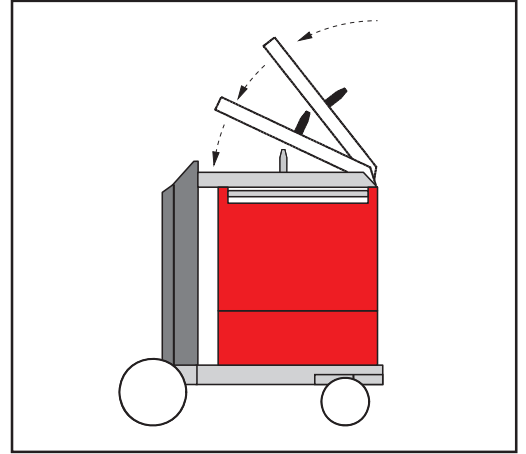
TR

## Pivot pimi yuvası montajı

1. Pivot pimi yuvasını güç kaynağına takın ve aşağı doğru indirin

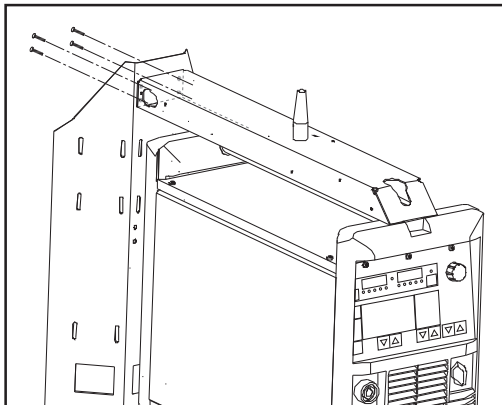


Pivot pimi yuvasını takma...

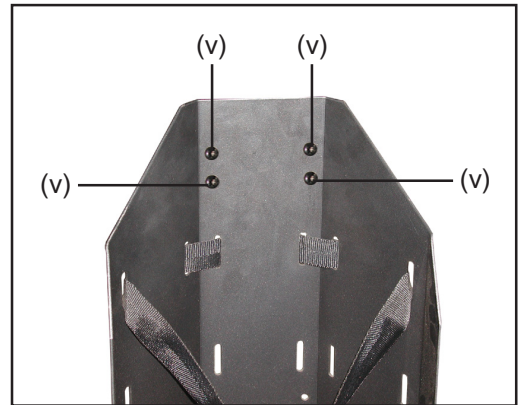


...ve aşağı doğru indirme

2. Gaz tüpü tutucusunu verilen vidaları (v) 4 x kullanarak pivot pimi yuvasına sabitleme:

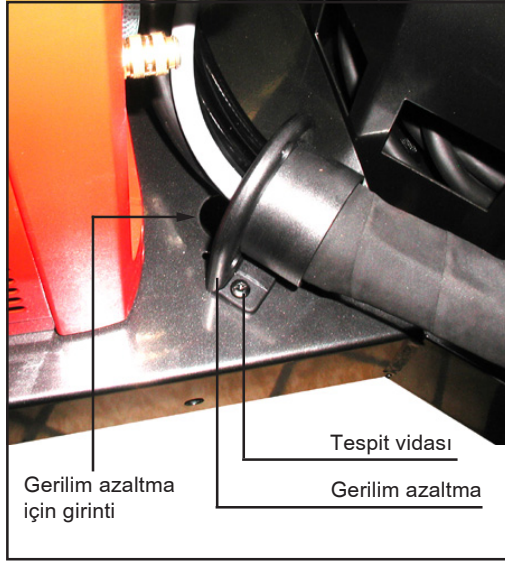


Gaz tüpü tutucusunu pivot pimi yuvasına sabitleme



Gaz tüpü tutucusu 4 adet vida ile pivot mil yuvasına sabitlenmiş

3. Tel sürme ünitesini yerleştirin
4. Bağlantı hortum paketinin gerilim azaltıcısını taşıma arabası zeminine sabitleme:



Gerilim azaltmayı sabitleme

- Gerilim azaltıcıyı bunun için öngörülen yere takın
- Gerilim azaltıcıyı 2 vida ile taşıma arabası zeminine sabitleyin

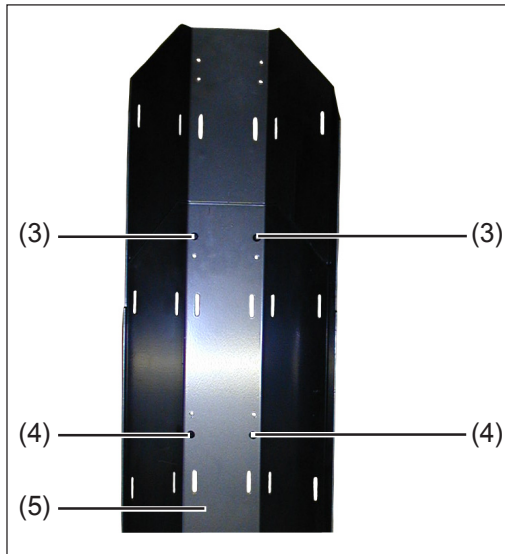
**Önemli!** 1,2 m uzunluğunda bağlantı hortum paketleri için herhangi bir gerilme azaltıcı öngörülmez.

### Tüp tutucu uzatmasını monte etme



Tel sürme ünitesi tespit yuvası girişini sökme

1. Pivot pimi yuvasını (2) gaz tüpü tutucusundan (1) sökün
2. Pivot pimi yuvasını (2) yukarı doğru döndürün, güç kaynağı kancasından kurtarın ve çıkartın
3. Emniyet bandını gaz tüpü tutucusundan (1) çıkartın
4. Uzatma sacını (5) gaz tüpü tutucusu (1) üzerine sekiz delikten her biri birbiri üzerine gelecek şekilde koyun



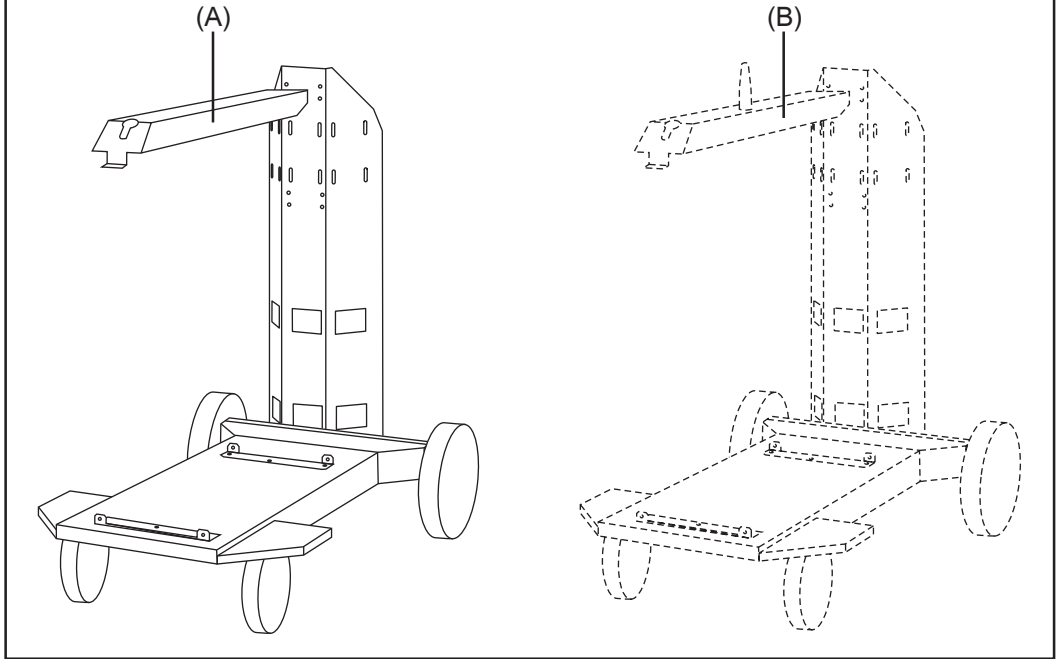
Uzatma sacını monte etme

**NOT!** Uzatma sacını gaz tüpü tutucusuna sabitlemek için gereken vidaları güç kaynağı yönünde takın.

5. Verilen her iki „ExtrudeTite“ vidayı en üstteki iki deliğe (3) ve en alttaki iki deliğe (4) takın
6. Uzatma sacını (5) bu dört vidayı kullanarak gaz tüpü tutucusuna (1) sıkıca vidalayın

**PickUp takviye  
TPS 2700'ü monte  
edin**

Pivot pimi yuvası (B) yerine „PickUp takviye TPS 2700“ (A) opsiyonunun montajı.



*Pivot pimi yuvası yerine „PickUp takviye TPS 2700“ opsiyonu*

- „PickUp takviye TPS 2700“ opsiyonunun montajı için pivot pimi yuvasına yönelik tanımlanan adımları izleyin.

Pivot pimi yuvasına yönelik montaj açıklaması „Pivot pimi yuvası montajı“ bölümünde bulunmaktadır.





# Vážený zákazníku

## Úvod

Děkujeme Vám za projevenou důvěru a gratulujeme k získání tohoto technicky vyspělého produktu firmy Fronius. Návod, který Vám předkládáme, Vám pomůže seznámit se s přístrojem. Proto jej pečlivě přečtěte, aby jste poznal všechny mnohostranné možnosti, které Vám tento výrobek naší firmy poskytuje. Jen tak budete moci všechny jeho přednosti co nejlépe využít.

Prosíme rovněž, aby jste dbal bezpečnostních předpisů. Pamatujte na co nejvyšší míru bezpečnosti na Vašem pracovišti. Pečlivé zacházení s Vaším přístrojem přispěje k jeho dlouhodobé životnosti a provozní spolehlivosti, což jsou nezbytné předpoklady k dosažení perfektních pracovních výsledků.



# Obsah

Všeobecné informace .....	2
Koncepce přístroje .....	2
Oblast použití .....	2
Upozornění týkající se označení ovládacích prvků a přípojek .....	2
Přeprava jeřábem .....	2
Použití plynových lahví .....	3
Rozšířená výbava .....	4
Souprava pro vestavbu konzoly s otočným čepem .....	4
Přepavní rukojeť podvozku PickUp .....	4
Držák lahví Duo .....	4
Souprava pro přepravu podvozku PickUp jeřábem .....	4
Souprava pro vestavbu kolové brzdy podvozku PickUp .....	4
Rozdělovač „dvojitá hlava“ zdroje TS / TPS 4000 / 5000 .....	4
Uchycení podavače drátu „dvojitá hlava“ .....	4
Propojovací hadicové vedení pro variantu „dvojité hlavy“ .....	4
Uložení podavače drátu na podvozku PickUp .....	5
Prodloužení držáku lahví .....	5
Výztuha podvozku PickUp TPS 2700 .....	5
Součásti a stav při dodání .....	6
Součásti .....	6
Stav při dodání .....	6
Sestavení podvozku .....	7
Bezpečnost .....	7
Sestavení podvozku .....	7
Montáž rozšířené výbavy .....	9
Bezpečnost .....	9
Montáž konzoly s otočným čepem .....	9
Montáž prodloužení držáku lahví .....	10
Montáž výztuhy podvozku PickUp TPS 2700 .....	11

# Všeobecné informace

## Koncepce přístroje



Podvozek PickUp s konzolou s otočným čepem

Podvozek PickUp byl vyvinut speciálně pro svařovací zdroje TS 4000 / 5000 a TPS 4000 / 5000. Podvozek PickUp je zkonstruován pro upevnění chladicího modulu, svařovací zdroje a plynové lahve. V kombinaci se soupravou pro vestavbu konzoly s otočným čepem lze namontovat i podavač drátu VR 4000 nebo VR 7000. Získáme tak pojízdný kompletní svařovací systém MIG/MAG.

## Oblast použití

Podvozek PickUp se používá všude tam, kde jsou kladeny vysoké nároky na flexibilitu a mobilitu svařovacího systému.

Podvozek PickUp lze použít pro následující výrobky Fronius:

- všechny svařovací zdroje řady TransSynergic 4000 / 5000
- všechny svařovací zdroje řady TransPuls Synergic 2700 / 3200 / 4000 / 5000
- všechny svařovací zdroje řady MagicWave 1700 / 2200 / 2500 / 3000 / 4000 / 5000
- všechny svařovací zdroje řady TransTig 2200 / 2500 / 3000 / 4000 / 5000
- všechny autotransformátory vhodné pro výše uvedené svařovací zdroje
- zařízení KD (vhodné pro výše uvedené svařovací zdroje)
- podavače studeného drátu KD 4000 / 7000, KD 7000 D-11

## Upozornění týkající se označení ovládacích prvků a přípojek

Při vytváření návodů byl kladen důraz na to, aby stejné ovládací prvky a přípojky měly shodné označení.

Příklady:

- Je-li centrální přípojka svařovacího hořáku na svařovacím zdroji označena písmenem (A), pak je i centrální přípojka svařovacího hořáku na podavači drátu označena písmenem (A).
- Je-li tlačítko zavedení drátu na svařovacím zdroji označeno číslem (23), je i tlačítko zavedení drátu na podavači drátu označeno číslem (23).

## Přeprava jeřábem



**VAROVÁNÍ!** Nebezpečí závažného ohrožení osob a věcí v důsledku padajících, resp. převrácených předmětů. Podvozek PickUp smí být transportován jeřábem pouze za použití rozšířené výbavy určené pro přepravu podvozku PickUp jeřábem.

## Použití plynových lahví



**VAROVÁNÍ!** Nebezpečí závažného ohrožení osob a věcí převrácenými plynovými lahvemi. Při použití plynových lahví

- namontujte rozšířenou výbavu konzoly s otočným čepem nebo rozšířenou výbavu výztuhy podvozku PickUp TPS 2700
- zajistěte plynovou lahev proti pádu

# Rozšířená výbava

<b>Souprava pro vestavbu konzoly s otočným čepem</b>	Souprava pro vestavbu konzoly s otočným čepem slouží k uchycení podavačů drátu VR 4000, resp. VR 7000. Souprava pro vestavbu konzoly s otočným čepem se zavěsí na svařovací zdroj a přišroubuje na držák lahví. Podavače drátu jsou na spodní straně opatřeny kónusovým otvorem. Tímto otvorem se podavač drátu nasadí na otočný čep.
<b>Přepavní rukojeť podvozku PickUp</b>	Rozšířená výbava transportní rukojeti usnadní ruční přesun podvozku a svařovacího zdroje.
<b>Držák lahví Duo</b>	V případě, kdy je na podvozku PickUp nainstalován držák lahví Duo, lze na podvozek upevnit dvě plynové lahve současně.
<b>Souprava pro přepravu podvozku PickUp jeřábem</b>	Rozšířená výbava pro přepravu jeřábem je kromě přepravní rukojeti pro ruční transport navíc ještě vybavena speciálními závěsnými oky. Je-li namontován držák lahví Duo, nelze použít rozšířenou výbavu pro přepravu podvozku PickUp jeřábem.
<b>Souprava pro vestavbu kolové brzdy podvozku PickUp</b>	Řídicí kola podvozku PickUp lze vybavit kolovou brzdou.
<b>Rozdělovač „dvojitá hlava“ zdroje TS / TPS 4000 / 5000</b>	Pomocí rozšířené výbavy rozdělovače „dvojitá hlava“ lze svařovací zdroj provozovat se dvěma podavači drátu. Příslušný podavač drátu se spouští přepínačem na rozdělovači „dvojitá hlava“. Rozdělovač „dvojitá hlava“ se využívá především při nasazení dvou různých svařovacích drátů během svařovacího procesu (např. u ocelovo-hliníkových konstrukcí). Díky rozdělovači „dvojitá hlava“ se minimalizuje doba nutná pro přestavbu a přípravu.
<b>Uchycení podavače drátu „dvojitá hlava“</b>	Rozšířená výbava uchycení podavače drátu pro „dvojitou hlavu“ nabízí možnost upevnit oba podavače drátu na podvozek svařovacího systému.
<b>Propojovací hadicové vedení pro variantu „dvojité hlavy“</b>	U varianty s „dvojitou hlavou“ používejte pouze standardní propojovací hadicové vedení s přichytkou, minimální délka 1,6 m (5 ft 3 in).

**Uložení podavače drátu na podvozku PickUp**

Uložení podavače drátu na podvozku PickUp slouží k odložení podavačů drátu (např.: VR 4000 Yard, VR 2000) a k odložení potřebného nářadí. Dále je možné namontovat držák hadicového vedení.

**Prodloužení držáku lahví**

Při vestavbě svařovacího zdroje MW 2500, 3500, 4000, 5000 nebo TT 2500, 3000, 4000, 5000 se dvěma systémovými komponentami (autotransformátor, zařízení KD, chladicí modul) je z důvodu výšky nutná montáž rozšířené výbavy „prodloužení držáku lahví“ na podvozek.

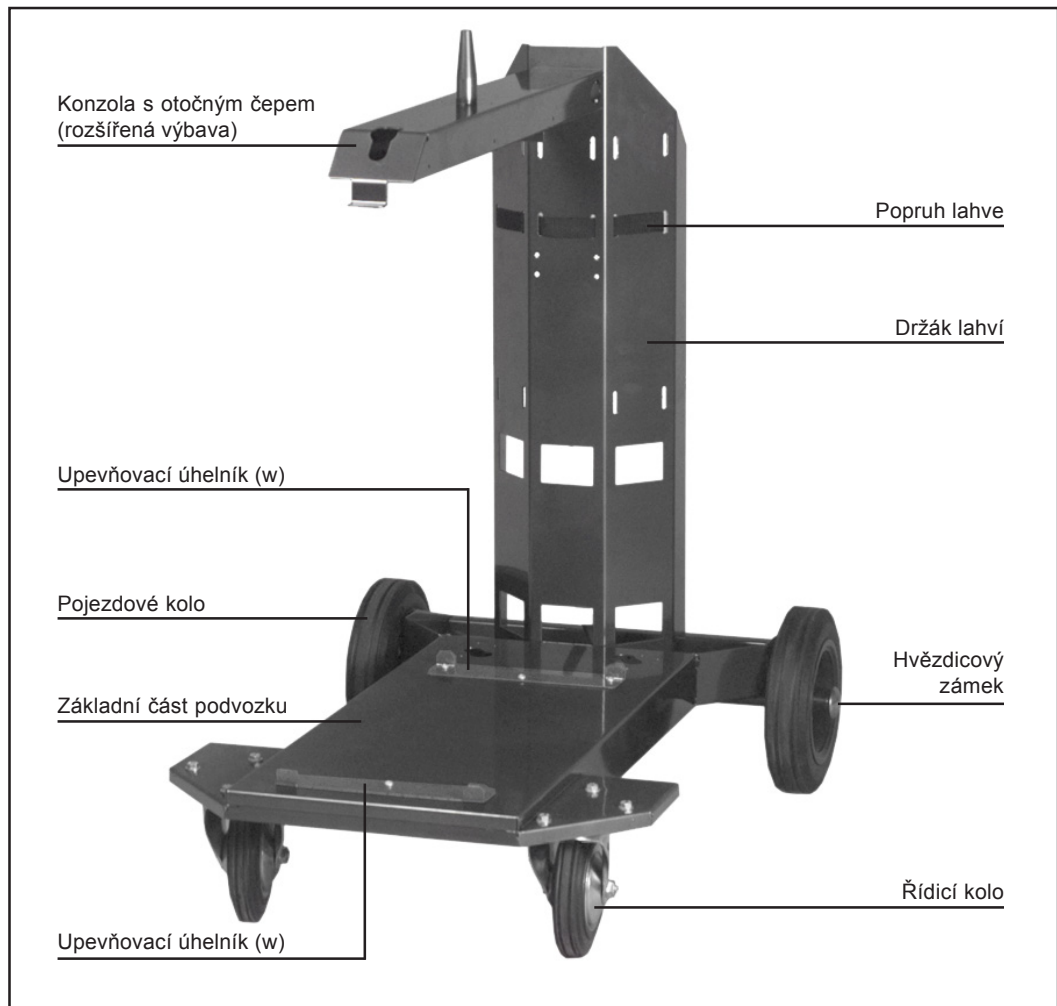
Na jeden podvozek je možné namontovat pouze jedno prodloužení a vestavět maximálně dvě systémové komponenty.

**Výztuha podvozku PickUp TPS 2700**

Slouží ke stabilizaci držáku lahví při použití podvozku TPS 2700.

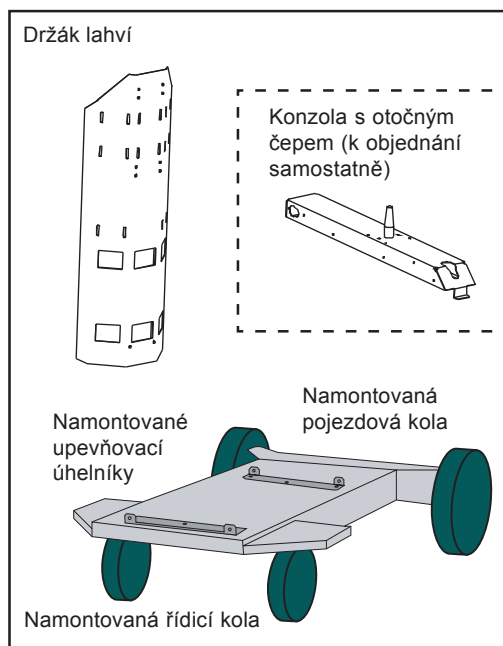
# Součásti a stav při dodání

## Součásti



Podvozek PickUp - součásti

## Stav při dodání



Podvozek PickUp - stav při dodání

Podvozek se dodává s následujícími součástmi:

- s namontovanými řídicími koly vpředu
- s namontovanými pojezdovými koly vzadu
- s namontovanými upevňovacími úhelníky na základní části
- s držákem lahví
- s dalším upevňovacím příslušenstvím (šrouby)

Konzola s otočným čepem není součástí standardní dodávky podvozku PickUp a musí být objednána samostatně.



# Sestavení podvozku

## Bezpečnost

**VAROVÁNÍ!** Chybně provedená práce může zapříčinit závažné zranění osob a materiální škody. Následující činnosti smějí provádět jen odborně vyškolené osoby. Níže popsané činnosti provádějte teprve poté, co přečtete následující dokumenty a porozumíte jejich obsahu:

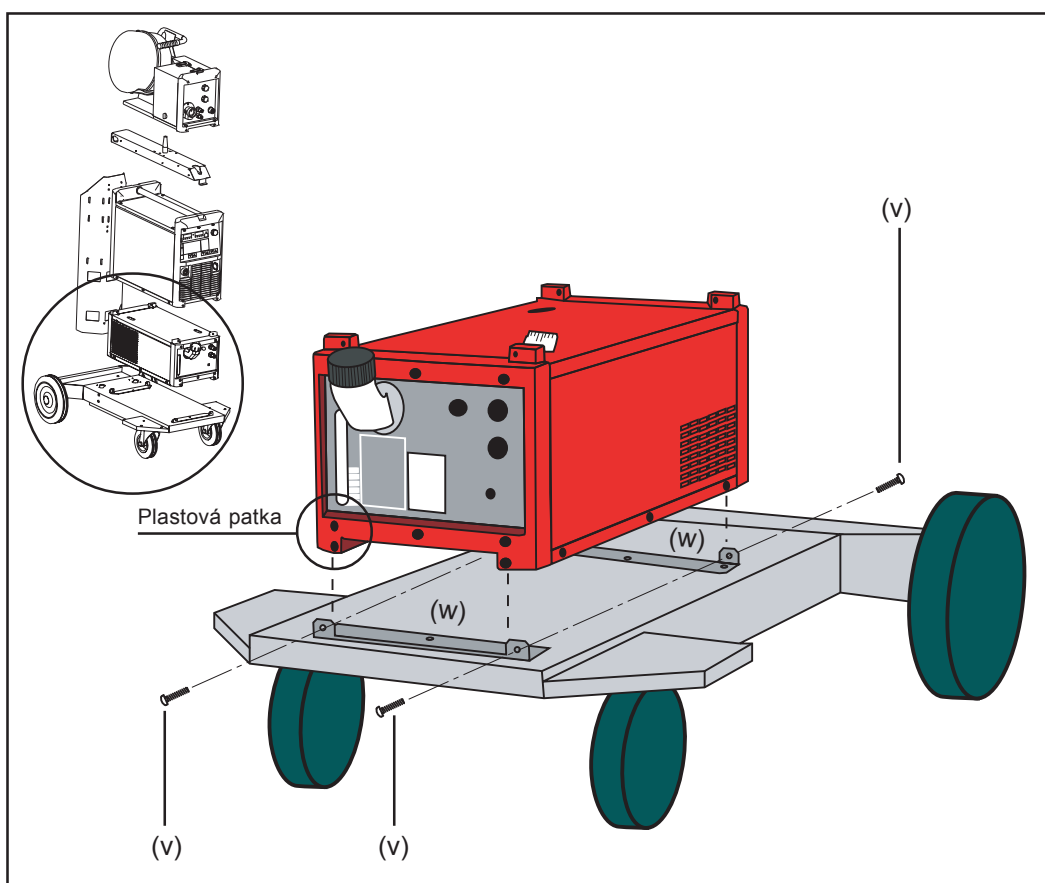
- tento návod k obsluze
- všechny návody k obsluze systémových komponent, zejména bezpečnostní předpisy

**VAROVÁNÍ!** Úraz elektrickým proudem může být smrtelný. Před zahájením prací

- přepněte síťový vypínač svařovacího zdroje do polohy O
- odpojte svařovací zdroj od sítě
- opatřete přístroj srozumitelným varovným štítkem proti opětovnému zapnutí

**VAROVÁNÍ!** Nebezpečí závažného ohrožení osob a věcí v důsledku padajících, resp. převrácených předmětů. Překontrolujte pevné dotažení veškerých šroubových spojů podvozku.

## Sestavení podvozku



Montáž chladicího modulu na podvozek

1. Překontrolujte pevné dotažení šroubových spojů podvozku.
2. Nasadte chladicí modul na podvozek, resp. na upevňovací úhelníky (w).

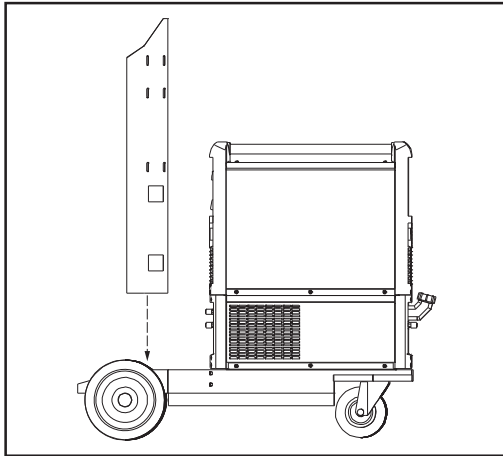
**Důležité!** Úhelníky (w) se musí nacházet mezi plastovými patkami chladicího modulu.

3. Upevněte chladicí modul k úhelníkům (w) pomocí přiložených šroubů „Extrude-Tite“ (v) – po dvou vpředu a po dvou vzadu.

**Sestavení podvozku**  
(pokračování)

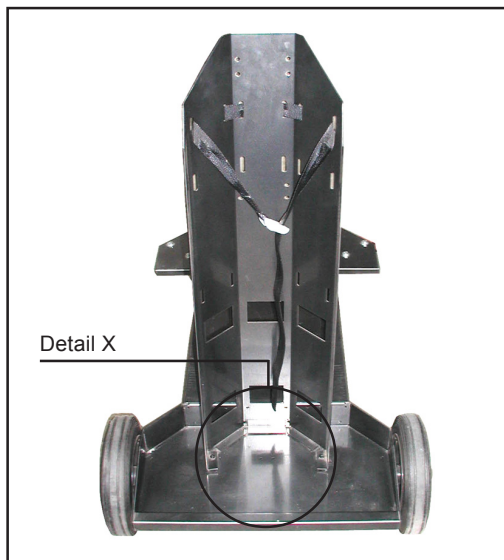
**Důležité!** Je-li svařovací zdroj provozován bez chladicího modulu, odpovídá montáž svařovacího zdroje na podvozek montáží chladicího modulu.

4. Nasadíte a upevníte svařovací zdroj na chladicí modul.
5. Nasadíte držák lahve na základní část podvozku.

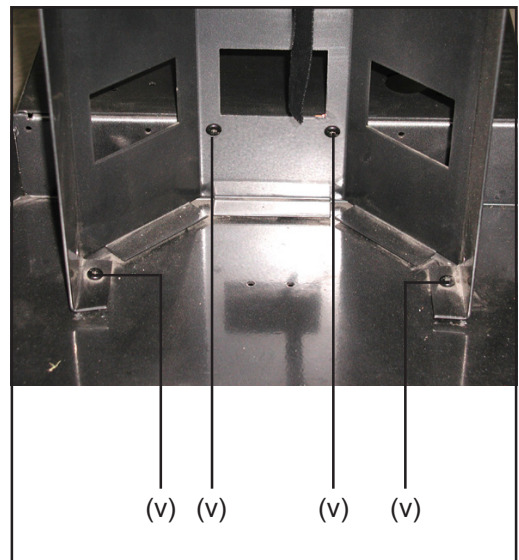


Nasazení držáku lahve

6. Připevníte držák lahve na základní část podvozku pomocí 4 přiložených šroubů (v):



Upevnění držáku lahve



Pohled na detail X



**VAROVÁNÍ!** Nebezpečí těžkého ohrožení osob a věcí padajícími lahvemi s ochranným plynem. Není-li pro podavač drátu nainstalována konzola s otočným čepem, je montáž výbavy „výztuha podvozku PickUp TPS 2700“

- bezpodmínečně nutná při použití držáku lahví DUO pro upevnění dvou lahví
- doporučena při použití běžného držáku lahví, především při upevnění velmi vysoké lahve

# Montáž rozšířené výbavy

## Bezpečnost



**VAROVÁNÍ!** Chybně provedená práce může zapříčinit závažné zranění osob a materiální škody. Následující činnosti smějí provádět jen odborně vyškolené osoby. Níže popsané činnosti provádějte teprve poté, co přečtete následující dokumenty a porozumíte jejich obsahu:

- tento návod k obsluze
- všechny návody k obsluze systémových komponent, zejména bezpečnostní předpisy



**VAROVÁNÍ!** Úraz elektrickým proudem může být smrtelný. Před zahájením prací

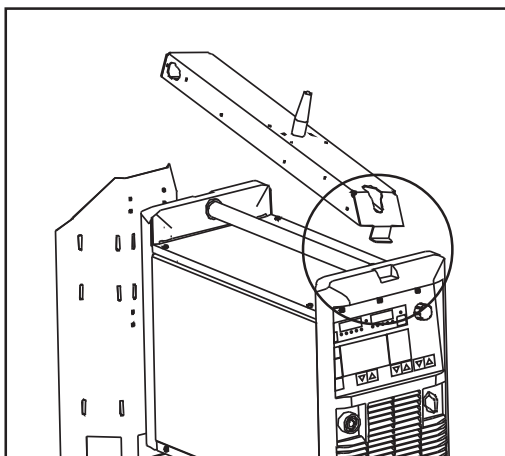
- přepněte síťový vypínač svařovacího zdroje do polohy O
- odpojte svařovací zdroj od sítě
- opatřete přístroj srozumitelným varovným štítkem proti opětovnému zapnutí



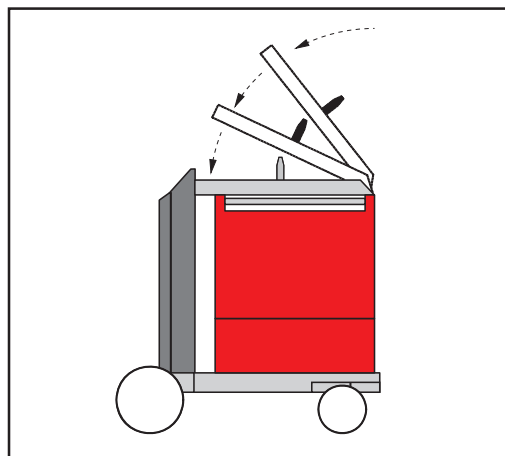
**VAROVÁNÍ!** Nebezpečí závažného ohrožení osob a věcí v důsledku padajících, resp. převrácených předmětů. Překontrolujte pevné dotažení veškerých šroubových spojů podvozku.

## Montáž konzoly s otočným čepem

1. Zavěste konzolu s otočným čepem na svařovací zdroj a sklopte ji dolů.

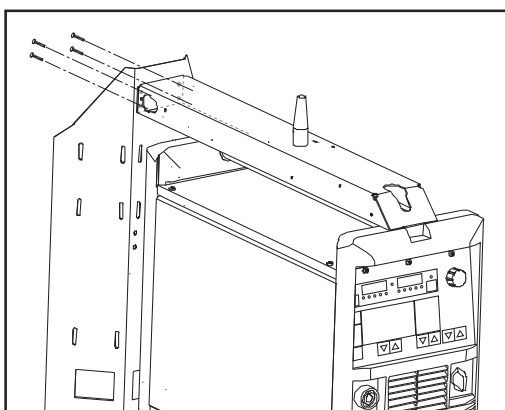


Zavěšení konzoly s otočným čepem...

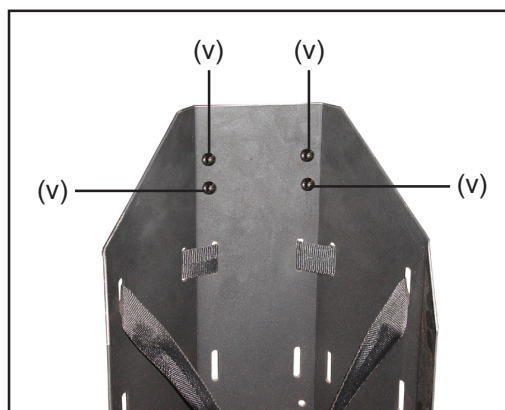


... a její sklopení dolů

2. Připevněte držák lahve na konzolu s otočným čepem pomocí 4 příložených šroubů (v):

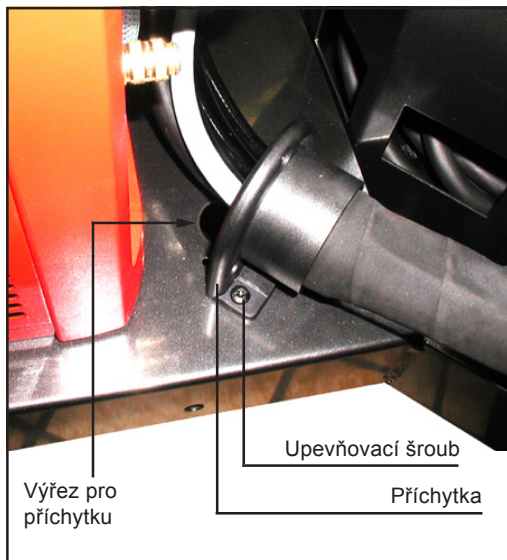


Upevnění držáku lahve na konzolu s otočným čepem



Držák lahve upevněný pomocí 4 šroubů na konzolu s otočným čepem

3. Nasadíte podavač drátu.
4. Upevníte příchytka propojovacího hadicového vedení na základní část podvozku:



Upevnění příchytka

- nasadíte příchytka do určeného výřezu
- připevníte příchytka pomocí 2 šroubů k základní části podvozku

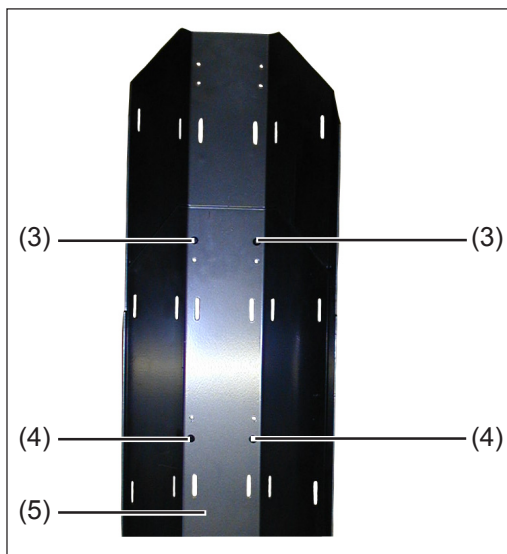
**Důležité!** Pro propojovací hadicové vedení o délce 1,2 m není potřeba žádná příchytka.

### Montáž prodloužení držáku lahví



Demontáž uchycení podavače drátu

1. Odšroubujte konzolu s otočným čepem (2) z držáku lahví (1).
2. Otočte konzolu s otočným čepem (2) směrem nahoru, vyhákněte ji ze svařovacího zdroje a sejměte.
3. Sejměte bezpečnostní popruh z držáku lahví (1).
4. Přiložte prodlužovací plech (5) k držáku lahví (1) tak, aby se všech osm odpovídajících otvorů překrývalo.



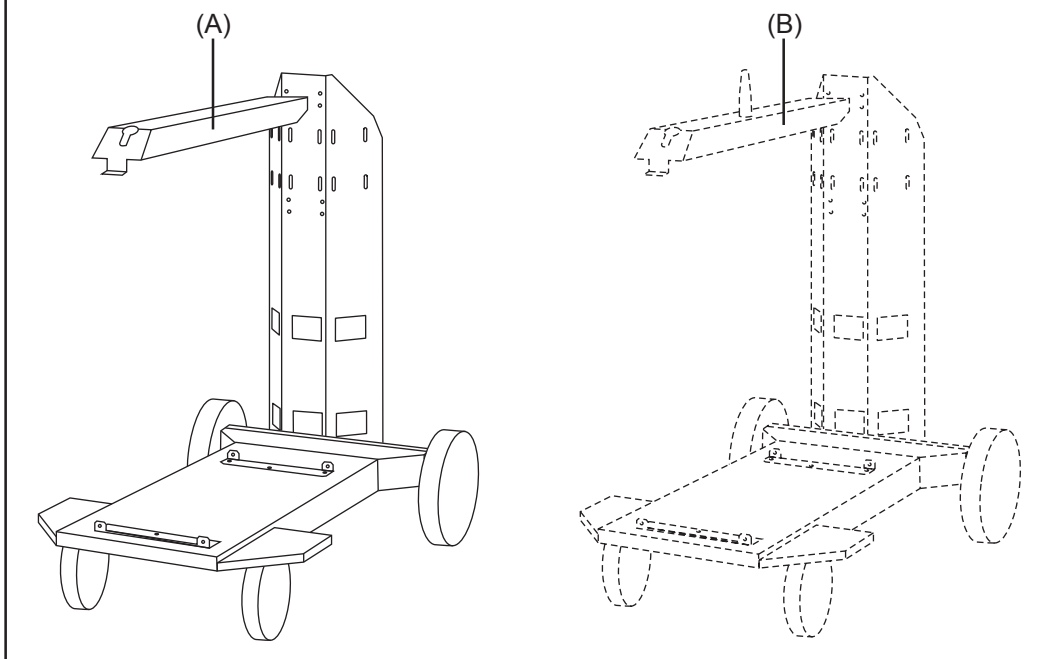
Montáž prodlužovacího plechu

**UPOZORNĚNÍ!** Šrouby pro upevnění prodlužovacího plechu na držák lahví nasazujte ve směru svařovacího zdroje.

5. Nasadíte po dvou přiložených šroubech „ExtrudeTite“ na dva nejvyšší otvory (3) a na dva nejspodnější otvory (4).
6. Připevníte prodlužovací plech (5) pomocí těchto čtyř šroubů na držák lahví (1).

## Montáž výztuhy podvozku PickUp TPS 2700

Montáž rozšířené výbavy „výztuha podvozku PickUp TPS 2700“ (A) místo konzoly s otočným čepem (B).



*Rozšířená výbava „výztuha podvozku PickUp TPS 2700“ místo konzoly s otočným čepem*

- Při montáži rozšířené výbavy „výztuha podvozku PickUp TPS 2700“ postupujte stejně jako při montáži konzoly s otočným čepem.

Popis montáže konzoly s otočným čepem se nachází v kapitole „Montáž konzoly s otočným čepem“.



# Vážená čitateľka, vážený čitateľ

## Úvod

Ďakujeme vám za prejavenu dôveru a blahoželáme vám ku kúpe technicky vysoko kvalitného výrobku značky Fronius. Tento návod vám pomôže dokonale sa s ním zoznámiť. Ak si ho starostlivo preštudujete, spoznáte rôznorodé možnosti vášho výrobku značky Fronius. Iba tak dokážete maximálne využiť všetky jeho výhody.

Prosíme vás aj o striktné dodržiavanie bezpečnostných predpisov a o zvýšenie bezpečnosti na mieste inštalácie vášho výrobku. Starostlivým zaobchádzaním s vaším výrobkom zaručíte jeho dlhodobú kvalitu, spoľahlivosť a životnosť. To všetko sú dôležité predpoklady vynikajúcich výsledkov.





# Obsah

Všeobecne .....	2
Konceptcia zariadenia .....	2
Oblasť použitia .....	2
Upozornenia na vyznačovanie obslužných prvkov a prípojok .....	2
Preprava žeriavom .....	2
Používanie plynových fliaš .....	3
Opcie .....	4
Montážna súprava uchytenia s otočným čapom .....	4
Prenášacia rukoväť pre pojazdový vozík PickUp .....	4
Uchytenie fľaše Duo .....	4
Preprava žeriavom PickUp .....	4
Montážna súprava brzdy kolesa PickUp .....	4
Dvojhlavový rozdeľovač TS / TPS 4000 / 5000 .....	4
Dvojhlavové uchytenie posuvu .....	4
Spojovacie hadicové vedenia pre verziu s dvoma podávačmi .....	4
Odkladacia plocha podávača drôtu PickUp .....	5
Predĺženie držiaka na fľaše .....	5
Vystužovacia súprava PickUp TPS 2700 .....	5
Súčasti a stav pri dodaní .....	6
Súčasti .....	6
Stav pri dodaní .....	6
Montáž pojazdového vozíka .....	7
Bezpečnosť .....	7
Montáž pojazdového vozíka .....	7
Montáž opcí .....	9
Bezpečnosť .....	9
Montáž uchytenia s otočným čapom .....	9
Montáž predĺženia držiaka na fľaše .....	10
Vystužovacia súprava PickUp TPS 2700 .....	11

# Všeobecne

## Koncepcia zariadenia



Pojazdový vozík PickUp s uchytením s otočným čapom

Pojazdový vozík PickUp bol vyvinutý špeciálne pre prúdové zdroje TS 4000 / 5000 a TPS 4000 / 5000. Pojazdový vozík PickUp je dimenzovaný pre uchytenie chladiaceho zariadenia, prúdového zdroja a plynovej fľaše. V kombinácii s montážnou súpravou uchytenia s otočným čapom je možné namontovať aj podávač drôtu VR 4000 alebo VR 7000. Tým vznikne kompletne pojazdné zväzacie zariadenie MIG/MAG.

## Oblasť použitia

Pojazdový vozík PickUp sa používa všade tam, kde sa kladú vysoké nároky na flexibilitu a mobilitu zväzacieho zariadenia.

PickUp možno použiť pre nasledovné výrobky značky Fronius:

- všetky prúdové zdroje typového radu TransSynergic 4000 / 5000,
- všetky prúdové zdroje typového radu TransPulsSynergic 2700 / 3200 / 4000 / 5000,
- všetky prúdové zdroje typového radu MagicWave 1700 / 2200 / 2500 / 3000 / 4000 / 5000,
- všetky prúdové zdroje typového radu TransTig 2200 / 2500 / 3000 / 4000 / 5000,
- všetky autotransformátory vhodné k vyššie uvedeným prúdovým zdrojom,
- KD - Supply (vhodné k vyššie uvedeným prúdovým zdrojom),
- podávače studeného drôtu KD 4000 / 7000, KD 7000 D-11.

## Upozornenia na vyznačovanie obslužných prvkov a prípojok

Pri vypracovaní návodov sa dával dôraz na to, aby rovnaké obslužné prvky a prípojky boli rovnako vyznačené.

Príklady:

- Ak je na prúdovom zdroji centrálna prípojka horáka vyznačená s (A), tak bude centrálna prípojka horáka aj na podávači drôtu vyznačená s (A).
- Ak je na prúdovom zdroji tlačidlo pre zavedenie drôtu vyznačené s (23), tak bude tlačidlo pre zavedenie drôtu aj na podávači drôtu vyznačené s (23).

## Preprava žeriavom



**VAROVANIE!** Nebezpečenstvo závažných poranení osôb a materiálnych škôd v dôsledku prevrhnutia alebo spadnutia predmetov. Pojazdový vozík PickUp smie byť prepravovaný iba v spojení s opciou prepravy žeriavom PickUp za pomoci žeriava.

## Používanie plynových fliaš



**VAROVANIE!** Nebezpečenstvo závažných poranení osôb a materiálnych škôd v dôsledku prevrnutých plynových fliaš. Pri použití plynových fliaš:

- namontujte opciu uchytenia s otočným čapom alebo opciu vystužovacej súpravy PickUp TPS 2700,
- plynovú fľašu zaistíte proti prevráteniu.

# Opcie

<b>Montážna súprava uchytenia s otočným čapom</b>	Montážna súprava uchytenia s otočným čapom slúži na uchytenie posúvačov drôtu VR 4000 príp. VR 7000. Montážnu súpravu uchytenia s otočným čapom zaveste na prúdový zdroj a pevne ju priskrutkujte na držiaku plynovej fľaše. Podávače drôtu sú na spodnej strane vybavené kónickou zásuvkou. Pomocou tejto zásuvky sa podávač drôtu nasadí na otočný čap.
<b>Prenášacia rukoväť pre pojazdový vozík PickUp</b>	Opcia prenášacia rukoväť zjednodušuje prepravu pojazdového vozíka a prúdového zdroja.
<b>Uchytenie fľaše Duo</b>	Ak je na pojazdovom vozíku PickUp k dispozícii opcia uchytenie fľaše Duo, tak je možné na pojazdový vozík namontovať súčasne dve plynové fľaše.
<b>Preprava žeriavom PickUp</b>	Opcia preprava žeriavom je okrem prenášacej rukoväte pre manuálnu prepravu vybavená aj špeciálnymi záchytnými okami pre prepravu žeriavom. V prípade, že je pojazdový vozík vybavený opciou uchytenie fľaše Duo, nie je možné použiť opciu preprava žeriavom PickUp.
<b>Montážna súprava brzdy kolesa PickUp</b>	Vodiace kolieska pojazdového vozíka PickUp možno voliteľne vybaviť brzdou.
<b>Dvojhlavový rozdeľovač TS / TPS 4000 / 5000</b>	S opciou dvojhlavový rozdeľovač možno prevádzkovať prúdový zdroj s dvoma podávačmi drôtu. Aktivácia príslušného podávača drôtu sa uskutočňuje prostredníctvom prepínača na dvojhlavovom rozdeľovači. Opcia dvojhlavový rozdeľovač sa používa predovšetkým vtedy, ak sa počas operácie zvárania používajú rôzne zvaracie drôty (napr. oceľovo-hliníková konštrukcia). Vďaka opcii dvojhlavový rozdeľovač sa minimalizujú časy potrebné na prestavbu a vystrojovanie.
<b>Dvojhlavové uchytenie posuvu</b>	Opcia dvojhlavové uchytenie posuvu umožňuje montáž obidvoch podávačov drôtu na pojazdový vozík zvaracieho zariadenia.
<b>Spojovacie hadicové vedenia pre verziu s dvoma podávačmi</b>	Pre verziu s dvoma podávačmi používajte iba štandardné spojovacie hadicové vedenia s ťahovým odľahčením, minimálna dĺžka 1,6 m (5 ft 3 in).

**Odkladacia  
plocha podávača  
drôtu PickUp**

Odkladacia plocha posúvača drôtu PickUp slúži na odkladanie podávačov drôtu (napr.: VR 4000 Yard, VR 2000) a na odkladanie potrebných nástrojov. Okrem toho je možné namontovať držiak hadicového vedenia.

**Predĺženie  
držiaka na fľaše**

Pri montáži prúdového zdroja MW 2500, 3500, 4000, 5000 alebo TT 2500, 3000, 4000, 5000 s dvoma systémovými komponentmi (autotransfómator, KD-Supply, chladiace zariadenie) je z dôvodu montážnej výšky potrebná montáž opcie „predĺženie držiaka na fľaše“ na pojazdový vozík.

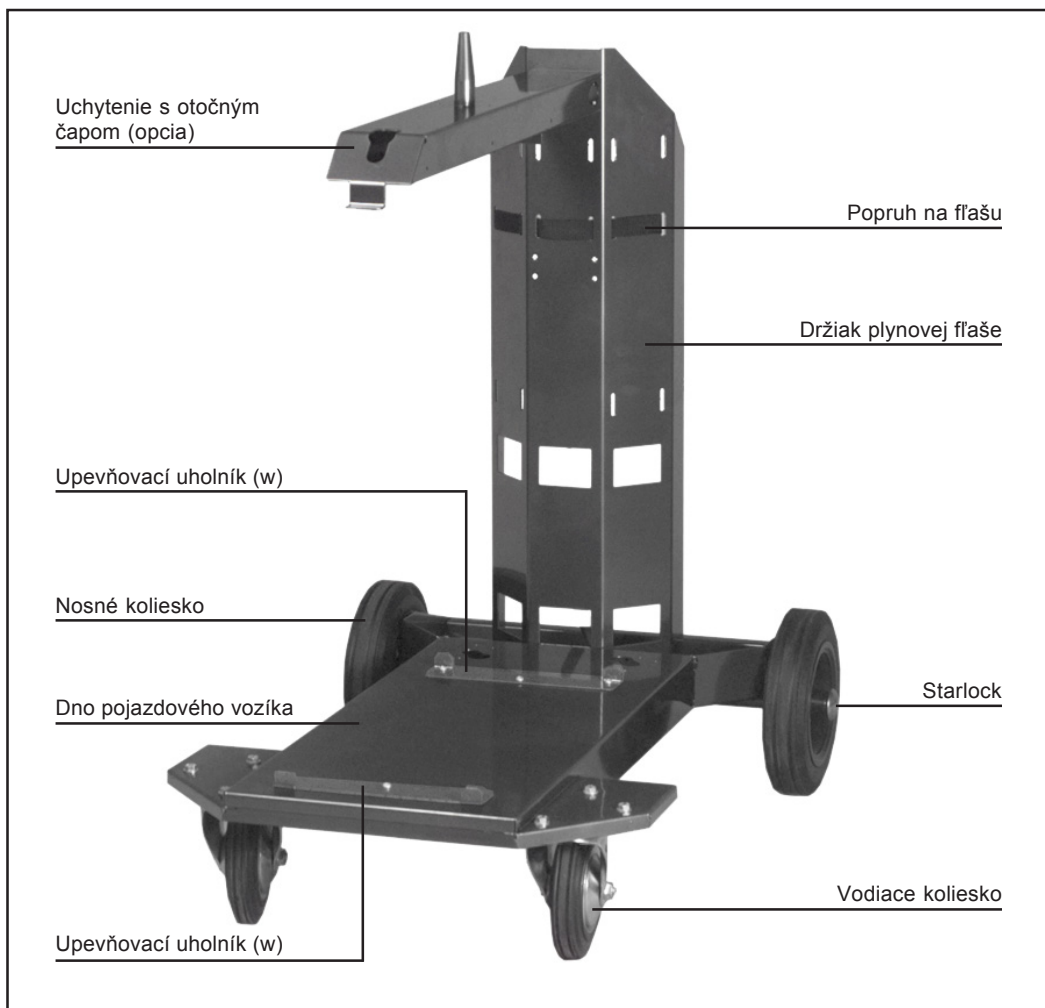
Smie sa použiť maximálne jedno predĺženie na jeden pojazdový vozík a smú sa namontovať maximálne dva systémové komponenty.

**Vystužovacia  
súprava PickUp  
TPS 2700**

Slúži na stabilizáciu držiaka plynových fliaš pri použití TPS 2700.

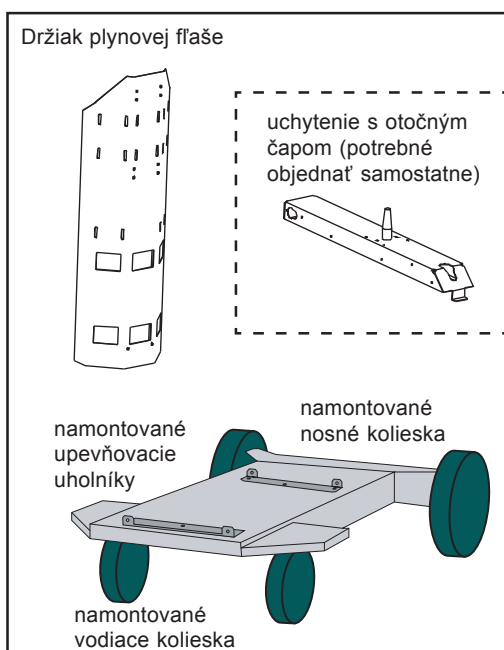
# Súčasti a stav pri dodaní

## Súčasti



Súčasti pojazdvého vozíka PickUp

## Stav pri dodaní



Stav pojazdvého vozíka PickUp pri dodaní

Pojazdový vozík sa dodáva v nasledovnom stave:

- vodiace kolieska namontované vpredu,
- nosné kolieska namontované vzadu,
- upevňovacie uholníky namontované na dne pojazdvého vozíka,
- držiak plynovej fľaše,
- ďalšie upevňovacie príslušenstvo (skrutky).

Uchytenie s otočným čapom nie je obsiahnuté v rozsahu dodávky pojazdvého vozíka PickUp a je potrebné ho objednať samostatne.

# Montáž pojazďového vozíka

## Bezpečnosť

**VAROVANIE!** Chybne vykonané práce môžu zapríčiniť závažné poranenia osôb a materiálne škody. Ďalej popisované činnosti smie vykonávať iba vyškolený odborný personál. Ďalej popisované činnosti vykonajte až po úplnom preštudovaní a pochopení nasledujúcich dokumentov:

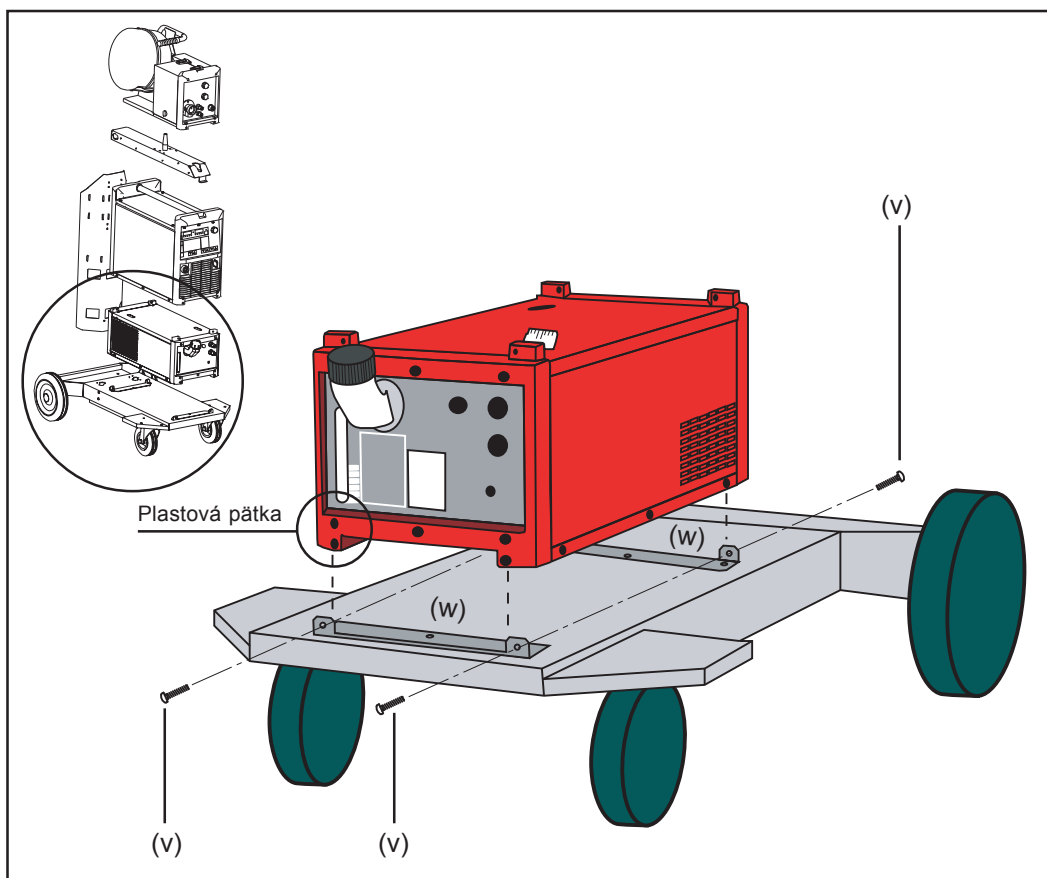
- tento návod na obsluhu,
- všetky návody na obsluhu systémových komponentov, najmä bezpečnostné predpisy.

**VAROVANIE!** Zásah elektrickým prúdom môže byť smrteľný. Pred začiatkom prác:

- sieťový vypínač prúdového zdroja prepnite do polohy - O - ,
- prúdový zdroj odpojte od siete,
- umiestnite zrozumiteľný výstražný štítok proti opätovnému zapnutiu.

**VAROVANIE!** Nebezpečenstvo závažných poranení osôb a materiálnych škôd v dôsledku prevrhnutia alebo spadnutia predmetov. Skontrolujte pevnosť všetkých skrutkových spojov na pojazďovom vozíku.

## Montáž pojazďového vozíka



Montáž chladiaceho zariadenia na pojazďový vozík

1. Skontrolujte pevnosť skrutkových spojov na pojazďovom vozíku.
2. Chladiace zariadenie nasadíte na dno pojazďového vozíka, resp. upevňovacie uholníky (w).

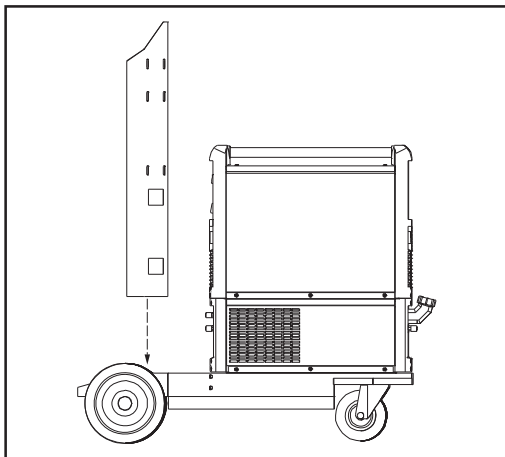
**Dôležité!** Upevňovacie uholníky (w) musia byť vnútri plastových päťok chladiaceho zariadenia.

## Montáž pojazdo- vého vozíka (pokračovanie)

3. Chladiace zariadenie s priloženými skrutkami (v) typu „Extrude-Tite“ priskrutkujte zakaždým dvakrát vpredu a vzadu na upevňovacie uholníky (w).

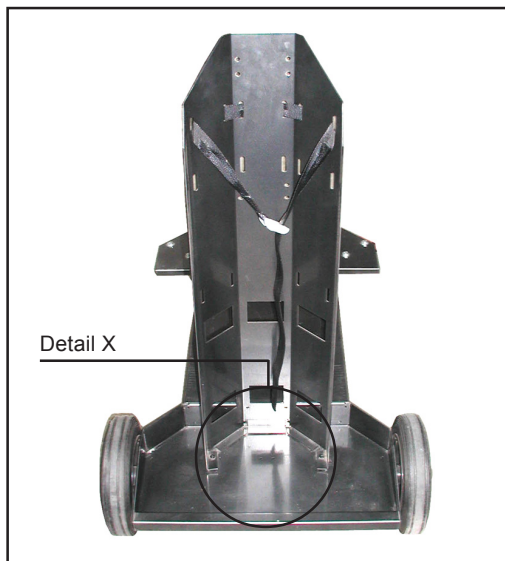
**Dôležité!** V prípade, že sa prúdový zdroj prevádzkuje bez chladiaceho zariadenia, zodpovedá montáž prúdového zdroja na pojazdový vozík priebehu montáže chladiaceho zariadenia.

4. Prúdový zdroj nasadíte na chladiace zariadenie a upevníte ho.
5. Držiak plynovej fľaše nasadíte na dno pojazdového vozíka.

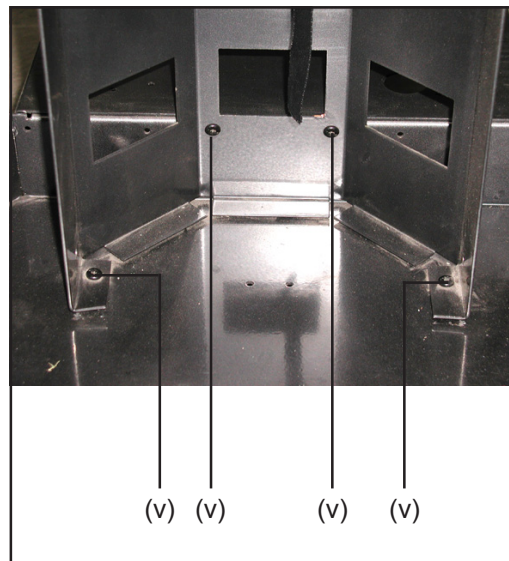


Nasadenie držiaka plynovej fľaše

6. Držiak plynovej fľaše pripevníte pomocou priložených skrutiek (v) 4 x ku dnu pojazdového vozíka:



Upevnenie držiaka plynovej fľaše



Detail X – náhľad



**VAROVANIE!** Nebezpečenstvo závažných poranení osôb a materiálnych škôd v dôsledku prevrhnutých plynových fliaš. Ak sa nenamontuje uchytanie s otočným čapom pre podávač drôtu, je montáž opcie vystužovacia súprava PickUp TPS 2700:

- bezpodmienečne potrebná pri použití držiaka plynovej fľaše DUO na uchytanie dvoch plynových fliaš,
- odporúčaná pri použití bežného držiaka plynovej fľaše, predovšetkým pri uchytaní veľmi dlhej plynovej fľaše.



# Montáž opcí

## Bezpečnosť

**VAROVANIE!** Chybné vykonané práce môžu zapríčiniť závažné poranenia osôb a materiálne škody. Ďalej popisované činnosti smie vykonávať iba vyškolený odborný personál. Ďalej popisované činnosti vykonajte až po úplnom preštudovaní a pochopení nasledujúcich dokumentov:

- tento návod na obsluhu,
- všetky návody na obsluhu systémových komponentov, najmä bezpečnostné predpisy.

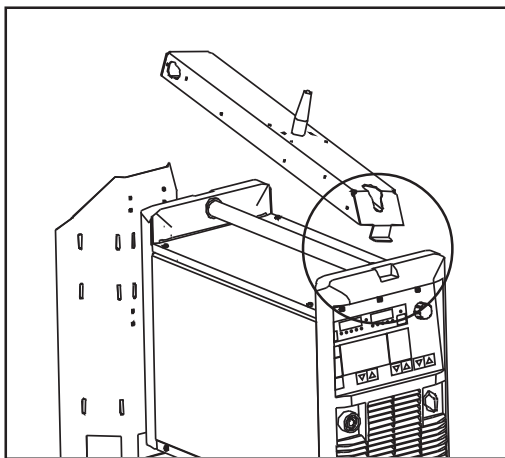
**VAROVANIE!** Zásah elektrickým prúdom môže byť smrteľný. Pred začiatkom prác:

- sieťový vypínač prúdového zdroja prepnite do polohy - O - ,
- prúdový zdroj odpojte od siete,
- umiestnite zrozumiteľný výstražný štítek proti opätovnému zapnutiu.

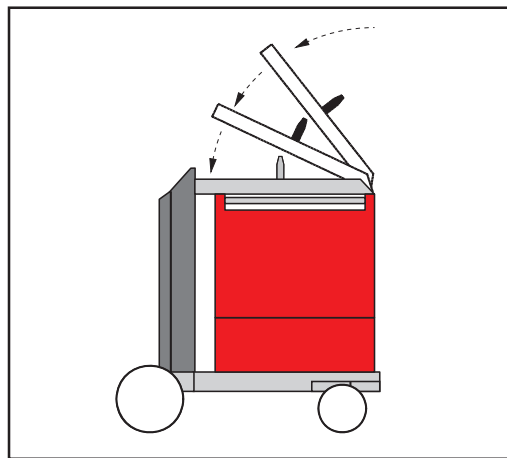
**VAROVANIE!** Nebezpečenstvo závažných poranení osôb a materiálnych škôd v dôsledku prevrhnutia alebo spadnutia predmetov. Skontrolujte pevnosť všetkých skrutkových spojov na pojazdom vozíku.

## Montáž uchytenia s otočným čapom

1. Opciu uchytenie s otočným čapom zaveste na prúdový zdroj a sklopte ho smerom nadol.

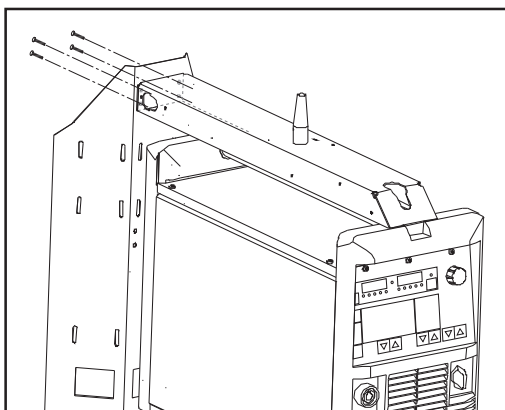


Zavesenie uchytenia s otočným čapom...

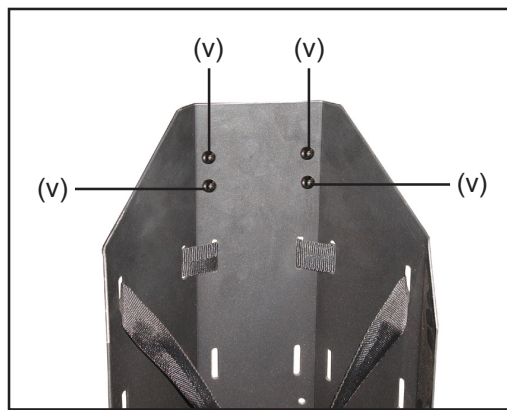


...a jeho sklopenie smerom nadol

2. Držiak plynovej fľaše pripevnite pomocou priložených skrutiek (v) 4 x k uchyteniu s otočným čapom:

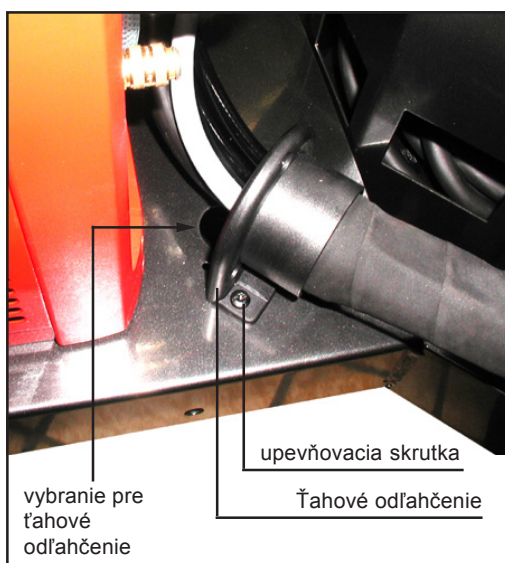


Pripevnenie držiaka plynovej fľaše k uchyteniu s otočným čapom



Držiak plynovej fľaše – pripevnený 4 skrutkami k uchyteniu s otočným čapom

3. Nasadíte podávač drôtu.
4. Ťahové odľahčenie spojovacieho hadicového vedenia pripevníte ku dnu pojazďového vozíka:



Pripevnenie ťahového odľahčenia

- Ťahové odľahčenie zaveste do vybrania, ktoré je na to určené.
- Ťahové odľahčenie zafixujte 2 skrutkami ku dnu pojazďového vozíka.

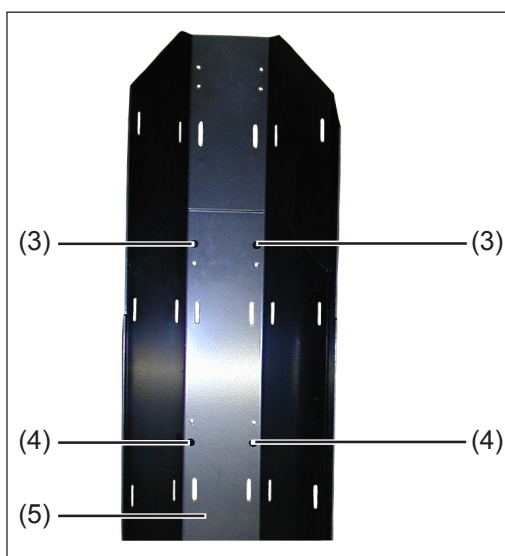
**Dôležité!** Pre spojovacie hadicové vedenia s dĺžkou 1,2 m nie je naplánované žiadne ťahové odľahčenie.

### Montáž predĺženia držíaka na fľaše



Demontáž uchytenia podávača drôtu

1. Odskrutkujte uchytenie s otočným čapom (2) z držíaka plynovej fľaše (1).
2. Uchytenie s otočným čapom (2) vyklopte smerom nahor, odpojte ho od prúdového zdroja a odoberte.
3. Z držíaka plynovej fľaše (1) odoberte zaisťovací pás.
4. Predĺžovací plech (5) priložte k držíaku plynovej fľaše (1) tak, aby sa vždy prekryvalo osem otvorov.



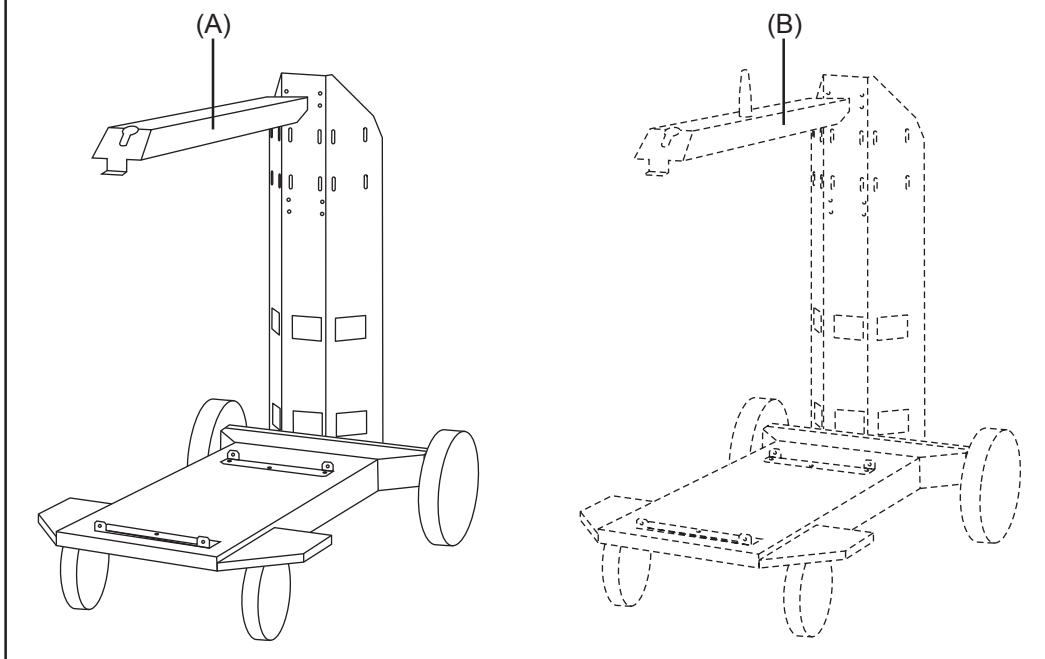
Montáž predĺžovacieho plechu

**UPOZORNENIE!** Skrutky pre pripevnenie predĺžovacieho plechu k držíaku plynovej fľaše vložte smerom k prúdovému zdroju.

5. Vložte po dve priložené skrutky „ExtrudeTite“ do dvoch najvyšších otvorov (3) a dvoch najnižších otvorov (4).
6. Predĺžovací plech (5) týmito štyrmi skrutkami pevne priskrutkujte k držíaku plynovej fľaše (1).

**Vystužovacia  
súprava PickUp  
TPS 2700**

Montáž optiony „vystužovacia súprava PickUp TPS 2700“ (A) namiesto uchytienia s otočným čapom (B).



*Optiona „vystužovacia súprava PickUp TPS 2700“ namiesto uchytienia s otočným čapom*

- Pri montáži optiony „vystužovacia súprava PickUp TPS 2700“ postupujte rovnako ako pri montáži uchytienia s otočným čapom.

Popis montáže uchytienia s otočným čapom sa nachádza v kapitole „Montáž uchytienia s otočným čapom“.



# Szanowny użytkowniku!

## **Wprowadzenie**

Dziękujemy za obdarzenie nas zaufaniem oraz gratulujemy wyboru produktu firmy Fronius o wysokiej jakości technicznej. Niniejsza instrukcja obsługi pomoże Państwu się z nim zaznajomić. Czytając uważnie instrukcję, poznają Państwo szeroki zakres zastosowań niniejszego produktu firmy Fronius. Tylko w ten sposób mogą Państwo najlepiej wykorzystać zalety produktu.

Prosimy również o przestrzeganie przepisów bezpieczeństwa, by zapewnić większe bezpieczeństwo w miejscu użytkowania produktu. Uważne obchodzenie się z produktem pomaga utrzymać jego trwałość i niezawodność. Są to niezbędne warunki osiągnięcia należytych rezultatów jego użycia.



# Spis treści

Informacje ogólne .....	2
Koncepcja urządzenia .....	2
Zastosowanie .....	2
Wskazówki dotyczące oznakowania elementów obsługi i przyłączy .....	2
Transport za pomocą żurawia .....	3
Zastosowanie butli z gazem .....	3
Opcje .....	4
Zestaw do montażu uchwytu z czopem obrotowym .....	4
Uchwyt transportowy wózka PickUp .....	4
Uchwyt butli Duo .....	4
Transport PickUp za pomocą żurawia .....	4
Zestaw do montażu hamulca kół PickUp .....	4
Rozdzielacz podwójnej głowicy TS / TPS 4000 / 5000 .....	4
Uchwyt podajnika drutu z podwójną głowicą .....	4
Zestaw przewodów połączeniowych dla wariantów z podwójną głowicą .....	4
Półka podajnika drutu PickUp .....	5
Przedłużka uchwytu butli .....	5
Usztywnienie PickUp TPS 2700 .....	5
Elementy składowe i stan fabryczny .....	6
Elementy składowe .....	6
Stan fabryczny .....	6
Montaż wózka .....	7
Bezpieczeństwo .....	7
Montaż wózka .....	7
Montaż opcji .....	9
Bezpieczeństwo .....	9
Montaż uchwytu z czopem obrotowym .....	9
Montaż przedłużki uchwytu butli .....	10
Montaż opcji „Usztywnienie PickUp TPS 2700“ .....	11

# Informacje ogólne

## Koncepcja urządzenia



Wózek PickUp z uchwytem z czopem obrotowym

Wózek PickUp został specjalnie zaprojektowany dla źródeł prądu spawalniczego TS 4000 / 5000 i TPS 4000 / 5000. PickUp służy do przewożenia chłodnicy, źródła prądu spawalniczego i butli z gazem. W połączeniu z zestawem do montażu uchwyty z czopem obrotowym można zamontować także podajnik drutu VR 4000 lub VR 7000. W ten sposób uzyskuje się kompletny mobilny system spawania MIG/MAG.

## Zastosowanie

Wózek PickUp jest stosowany wszędzie tam, gdzie stawiane są wysokie wymagania dotyczące elastyczności i mobilności systemu spawania.

Wózek PickUp może być stosowany z następującymi produktami Fronius:

- wszystkimi źródłami prądu spawalniczego z serii TransSynergic 4000 / 5000
- wszystkimi źródłami prądu spawalniczego z serii TransPulsSynergic 2700 / 3200 / 4000 / 5000
- wszystkimi źródłami prądu spawalniczego z serii MagicWave 1700 / 2200 / 2500 / 3000 / 4000 / 5000
- wszystkimi źródłami prądu spawalniczego z serii TransTig 2200 / 2500 / 3000 / 4000 / 5000
- wszystkimi transformatorami automatycznymi dostosowanymi do wyżej wymienionych źródeł prądu spawalniczego
- KD - Supply (dostosowanymi do wyżej wymienionych źródeł prądu spawalniczego)
- podajnikami drutu zimnego KD 4000 / 7000, KD 7000 D-11

## Wskazówki dotyczące oznakowania elementów obsługi i przyłączy

Podczas tworzenia instrukcji zwrócono uwagę na to, by te same elementy obsługi i przyłącza były tak samo oznakowane.

Przykłady:

- Jeżeli na źródle prądu spawalniczego centralne przyłącze palnika spawalniczego jest oznaczone symbolem (A), centralne przyłącze palnika spawalniczego na podajniku drutu również jest oznaczone symbolem (A).
- Jeżeli na źródle prądu spawalniczego przycisk „Nawlekanie drutu” jest oznaczony symbolem (23), przycisk „Nawlekanie drutu” na podajniku drutu również jest oznaczony symbolem (23).



## Transport za pomocą żurawia



**OSTRZEŻENIE!** Niebezpieczeństwo powstania poważnych obrażeń ciała i szkód materialnych spowodowanych przez wywracające się lub spadające przedmioty. Wózek PickUp można transportować za pomocą żurawia wyłącznie przy wykorzystaniu opcji transportu PickUp za pomocą żurawia.

## Zastosowanie butli z gazem



**OSTRZEŻENIE!** Niebezpieczeństwo powstania poważnych obrażeń ciała i szkód materialnych spowodowanych przez wywracające się butle z gazem. W przypadku zastosowania butli z gazem

- zamontować opcję uchwytu z czopem obrotowym lub opcję „Usztywnienie PickUp TPS 2700”
- Zabezpieczyć butlę z gazem przed przewróceniem

# Opcje

## **Zestaw do montażu uchwyty z czopem obrotowym**

Zestaw do montażu uchwyty z czopem obrotowym służy do mocowania podajników drutu VR 4000 lub VR 7000. Zestaw do montażu uchwyty z czopem obrotowym jest zawieszany na źródle prądu spawalniczego i przykręcany do uchwyty butli z gazem. Podajniki drutu mają na dole stożkowe gniazdo. Przy wykorzystaniu tego gniazda podajnik drutu nasadza się na czop obrotowy.

## **Uchwyt transportowy wózka PickUp**

Dzięki opcji uchwyty transportowy transport ręczny wózka i źródła prądu spawalniczego jest znacznie ułatwiony.

## **Uchwyt butli Duo**

Jeśli wózek PickUp wyposażono w opcję uchwyty butli Duo, można na nim jednocześnie przenosić dwie butle z gazem.

## **Transport PickUp za pomocą żurawia**

Jeżeli dostępna jest opcja transportu za pomocą żurawia, dodatkowo do uchwyty transportowego służącego do transportu ręcznego, urządzenie jest wyposażone w ucha przeznaczone do transportu za pomocą żurawia. Jeżeli wózek jest wyposażony w opcję uchwyty butli Duo, nie można skorzystać z opcji transportu wózka PickUp za pomocą żurawia.

## **Zestaw do montażu hamulca kół PickUp**

Krażki kierujące wózka PickUp można opcjonalnie wyposażać w hamulce.

## **Rozdzielacz podwójnej głowicy TS / TPS 4000 / 5000**

Dzięki opcji rozdzielacza z podwójną głowicą źródło prądu spawalniczego można wyposażać w dwa podajniki drutu. Aktywacja danego podajnika drutu odbywa się za pomocą przełącznika na rozdzielaczu z podwójną głowicą. Opcja rozdzielacza z podwójną głowicą jest stosowana szczególnie wtedy, gdy podczas procesu spawania stosowane są różne druty spawalnicze (np. w przypadku konstrukcji stalowo-aluminiowych). Dzięki opcji rozdzielacza z podwójną głowicą zmniejsza się czasy przebudowy i przebrajania.

## **Uchwyt podajnika drutu z podwójną głowicą**

Opcja uchwyty podajnika drutu z głowicą podwójną daje możliwość zamontowania obu podajników drutu na wózku systemu spawania.

## **Zestaw przewodów połączeniowych dla wariantów z podwójną głowicą**

Dla wariantów z głowicą podwójną wolno stosować tylko standardowe zestawy przewodów połączeniowych z uchwytem odciążającym, długość minimalna 1,6 m (5 ft 3 in).

**Półka podajnika drutu PickUp**

Półka podajnika drutu PickUp służy do odstawiania podajników drutu (np. VR 4000 Yard, VR 2000) i do odkładania potrzebnych narzędzi. Ponadto można zamontować uchwyt wiązki uchwyty.

**Przedłużka uchwyty butli**

W przypadku montażu źródeł prądu spawalniczego MW 2500, 3500, 4000, 5000 lub TT 2500, 3000, 4000, 5000 wyposażonych w dwa podzespoły systemowe (transformator automatyczny, KD-Supply, chłodnicę) ze względu na wysokość montażu konieczny jest montaż na wózku opcji „Przedłużka uchwyty butli“.

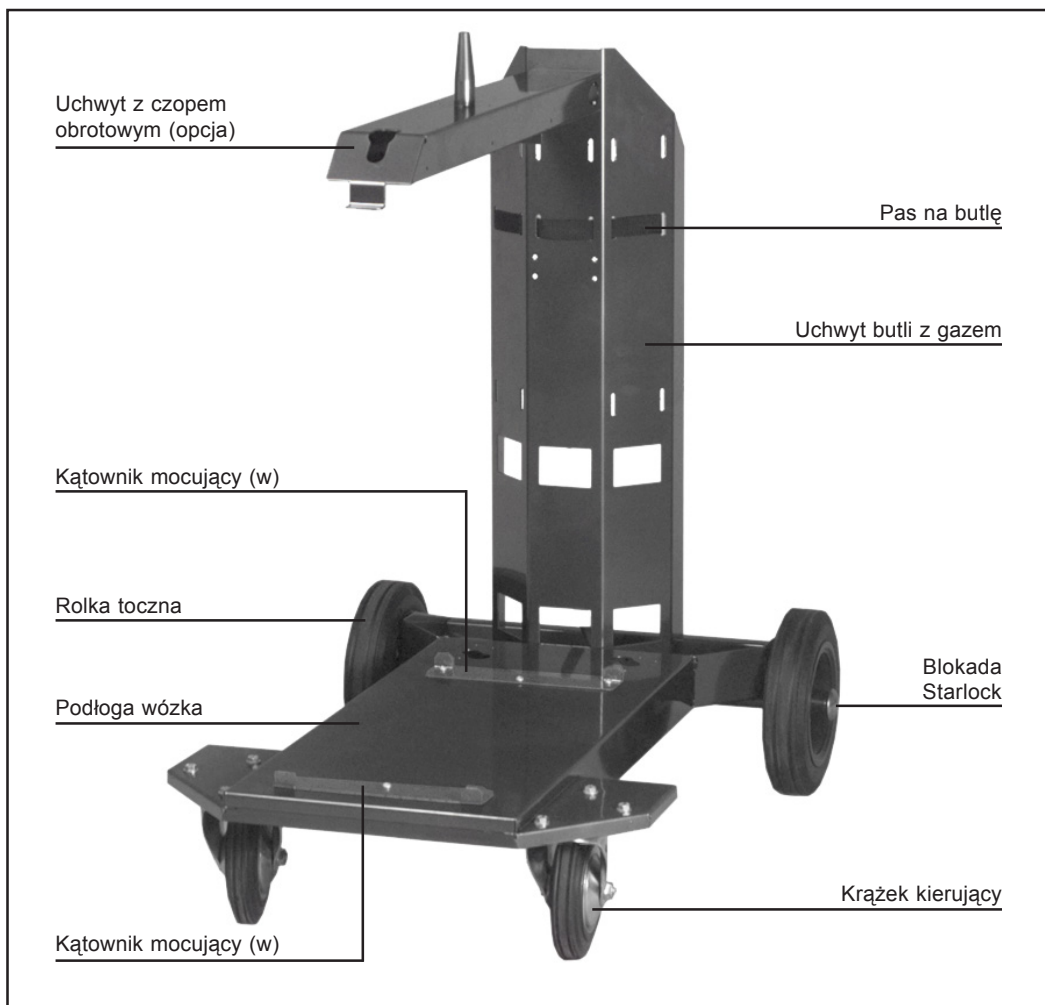
Na wózku można zamontować tylko jedną przedłużkę i zamontować maksymalnie dwa podzespoły systemowe.

**Usztywnienie PickUp TPS 2700**

Służy do stabilizacji uchwyty butli z gazem w przypadku zastosowania TPS 2700.

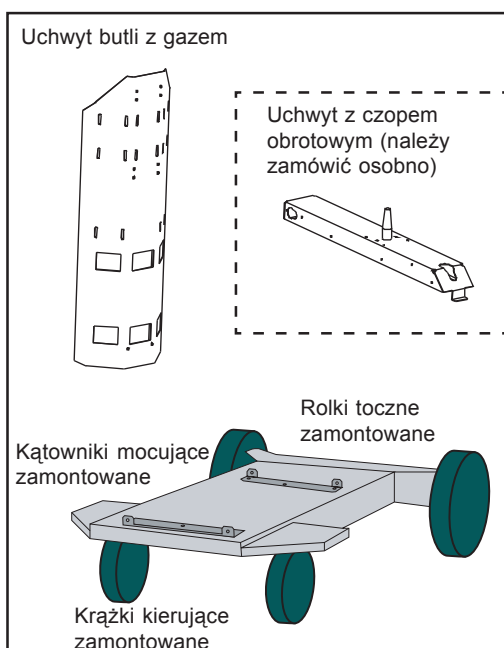
# Elementy składowe i stan fabryczny

## Elementy składowe



Wózek PickUp - elementy składowe

## Stan fabryczny



Wózek PickUp - stan fabryczny

Wózek jest dostarczany w następującej konfiguracji:

- z krażkami kierującymi zamontowanymi z przodu
- z rolkami tocznymi zamontowanymi z tyłu
- z kątownikami mocującymi zamontowanymi na podłodze wózka
- uchwyt butli z gazem
- dalszy osprzęt mocujący (śruby)

Uchwyt z czopem obrotowym nie jest objęty zakresem dostawy wózka PickUp i należy go zamówić osobno.

# Montaż wózka

## Bezpieczeństwo

**! OSTRZEŻENIE!** Nieprawidłowo przeprowadzone prace mogą doprowadzić do powstania poważnych obrażeń ciała oraz szkód materialnych. Czynności opisane poniżej może wykonywać tylko przeszkolony personel specjalistyczny. Poniżej opisane czynności należy wykonywać dopiero po dokładnym przeczytaniu i zrozumieniu następujących dokumentów:

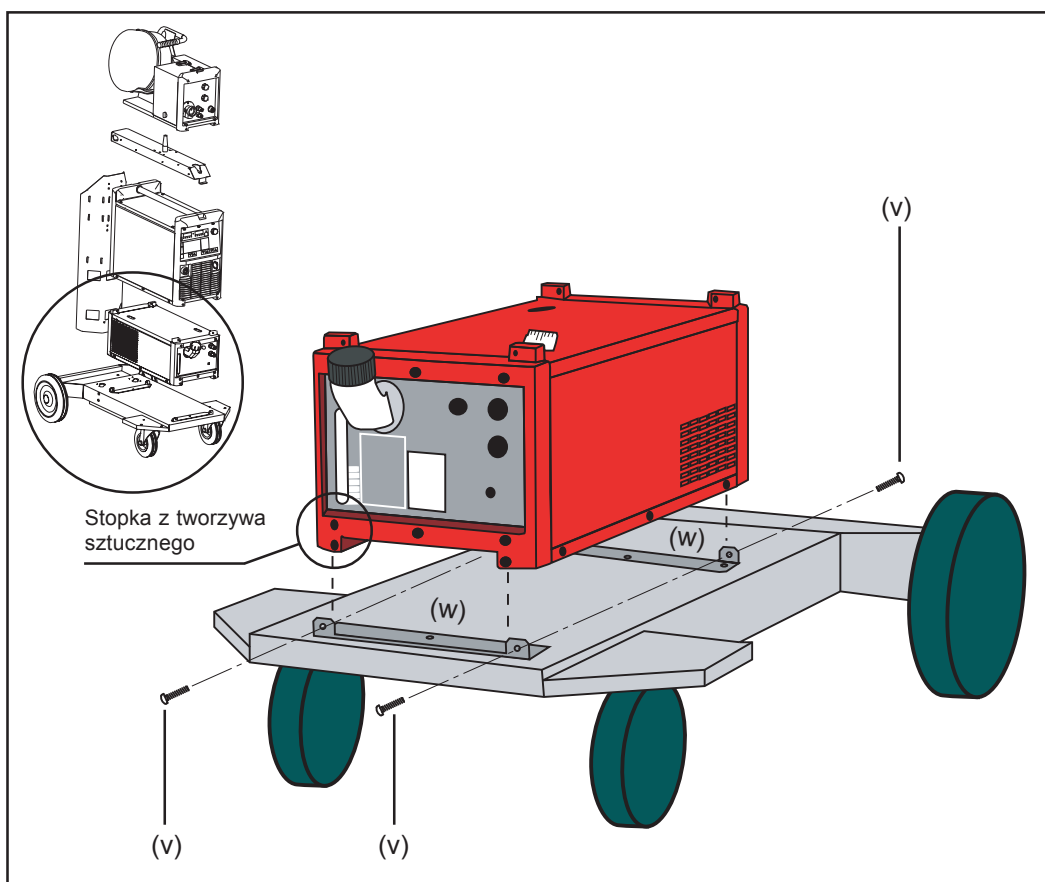
- niniejszej instrukcji obsługi
- wszystkich instrukcji obsługi elementów systemowych, szczególnie przepisów bezpieczeństwa

**! OSTRZEŻENIE!** Porażenie prądem elektrycznym może spowodować śmierć. Przed rozpoczęciem prac

- ustawić wyłącznik zasilania źródła prądu spawalniczego w pozycji – O –
- odłączyć źródło prądu spawalniczego od sieci
- umieścić wyraźną tabliczkę ostrzegającą przed ponownym włączeniem

**! OSTRZEŻENIE!** Niebezpieczeństwo powstania poważnych obrażeń ciała i szkód materialnych spowodowanych przez wywracające się lub spadające przedmioty. Wszelkie połączenia śrubowe wózka należy skontrolować pod kątem prawidłowego osadzenia.

## Montaż wózka



Montaż chłodnicy na wózku

1. Należy skontrolować połączenia śrubowe wózka pod kątem dobrego osadzenia.
2. Ułożyć chłodnicę na podłodze wózka lub na kątownikach mocujących (w)

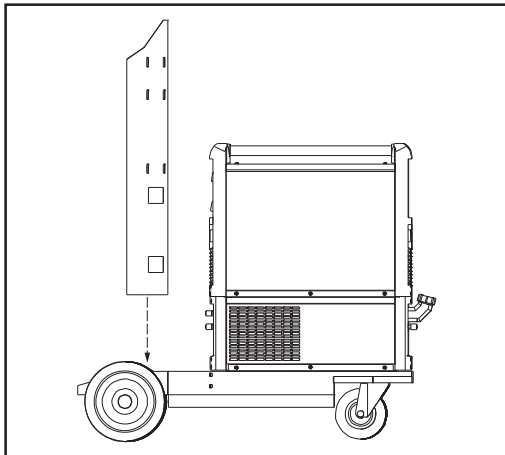
**Ważne!** Kątowniki mocujące (w) muszą znajdować się pomiędzy stopkami z tworzywa sztucznego chłodnicy.

## Montaż wózka (kontynuacja)

3. Przykręcić chłodnicę dołączonymi śrubami „Extrude-Tite“ (v) wykorzystując dwie sztuki z przodu i z tyłu i dokręcić do kątowników mocujących (w)

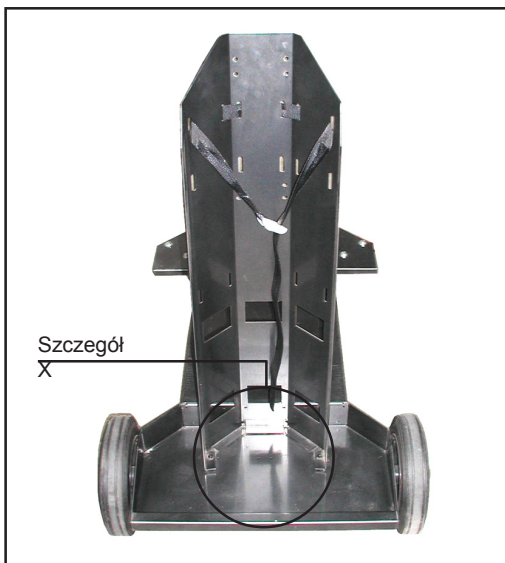
**Ważne!** Jeżeli źródło prądu spawalniczego jest wykorzystywane bez chłodnicy, montaż źródła spawalniczego na wózku jest analogiczny do montażu chłodnicy.

4. Nałożyć źródło prądu spawalniczego na chłodnicę i zamocować.
5. Postawić uchwyt butli z gazem na podłodze wózka

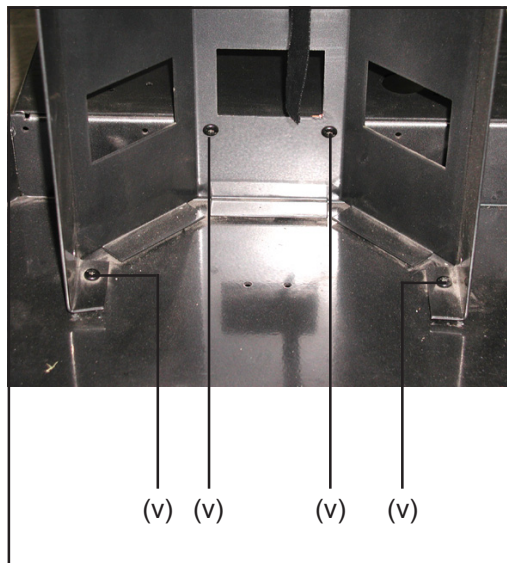


Nasadzenie uchwyty butli z gazem

6. Zamocować uchwyt butli z gazem za pomocą dołączonych śrub (v) 4 x na podłodze wózka:



Zamocowanie uchwyty butli z gazem



Szczegół X - rzut



**OSTRZEŻENIE!** Niebezpieczeństwo poważnych obrażeń ciała i szkód materialnych związanych z przewróceniem się butli z gazem. Jeżeli na podajniku drutu nie zamontowano uchwyty z czopem obrotowym, montaż opcji „Usztywnienie PickUp TPS 2700“ jest

- bezwzględnie konieczny w przypadku zastosowania uchwyty butli z gazem DUO do mocowania dwóch butli z gazem
- zalecany przy zastosowaniu typowego uchwyty butli z gazem, w szczególności do mocowania bardzo długich butli z gazem.

# Montaż opcji

## Bezpieczeństwo

**! OSTRZEŻENIE!** Nieprawidłowo przeprowadzone prace mogą doprowadzić do powstania poważnych obrażeń ciała oraz szkód materialnych. Czynności opisane poniżej może wykonywać tylko przeszkolony personel specjalistyczny. Poniżej opisane czynności należy wykonywać dopiero po dokładnym przeczytaniu i zrozumieniu następujących dokumentów:

- niniejszej instrukcji obsługi
- wszystkich instrukcji obsługi elementów systemowych, szczególnie przepisów bezpieczeństwa

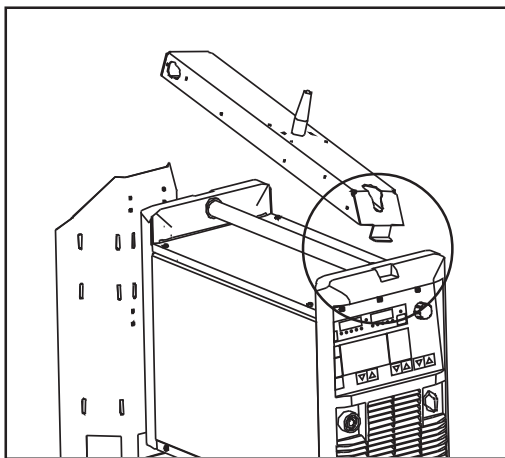
**! OSTRZEŻENIE!** Porażenie prądem elektrycznym może spowodować śmierć. Przed rozpoczęciem prac

- ustawić wyłącznik zasilania źródła prądu spawalniczego w pozycji – O –
- odłączyć źródło prądu spawalniczego od sieci
- umieścić wyraźną tabliczkę ostrzegającą przed ponownym włączeniem

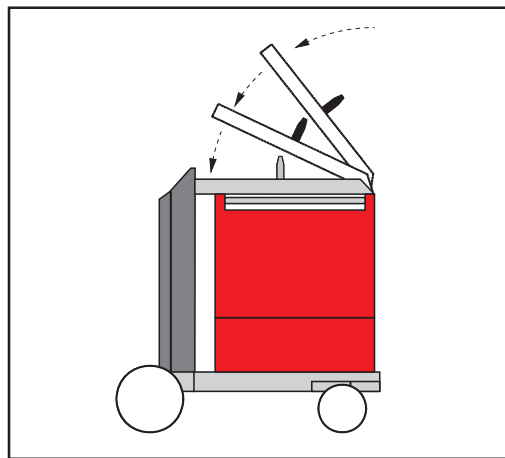
**! OSTRZEŻENIE!** Niebezpieczeństwo powstania poważnych obrażeń ciała i szkód materialnych spowodowanych przez wyrzucające się lub spadające przedmioty. Wszelkie połączenia śrubowe wózka należy skontrolować pod kątem prawidłowego osadzenia.

## Montaż uchwytu z czopem obrotowym

1. Opcjonalny chwyt z czopem obrotowym zawiesić na źródle prądu spawalniczego i obrócić w dół

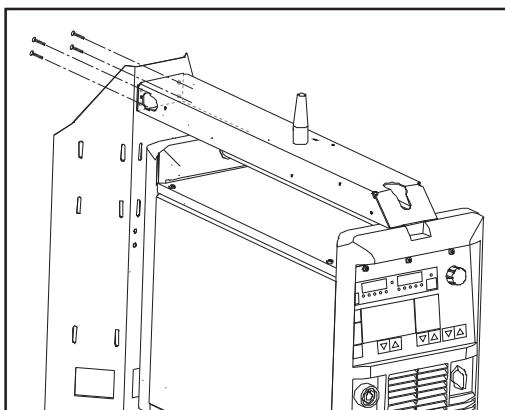


Zawiesić uchwyt z czopem obrotowym ...

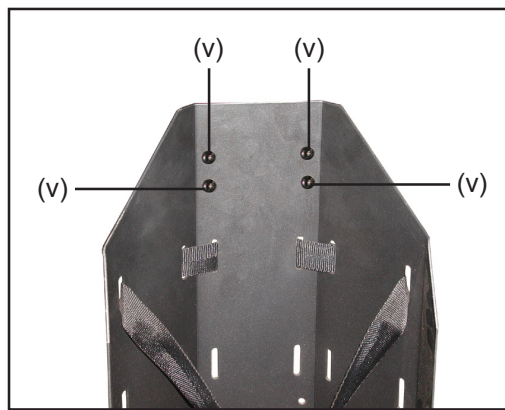


... i obrócić w dół

2. Zamocować uchwyt butli z gazem za pomocą dołączonych śrub (v) 4 x na uchwycie z czopem obrotowym:



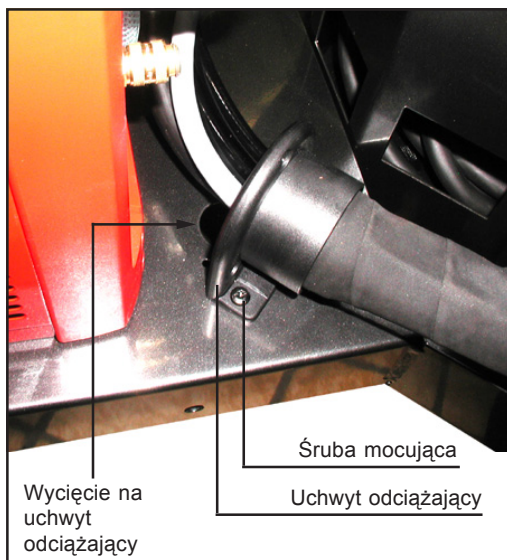
Mocowanie uchwytu butli z gazem na uchwycie z czopem obrotowym



Uchwyt butli z gazem - zamocowany na czopie obrotowym za pomocą 4 śrub



3. Nałożyć podajnik drutu
4. Zamocować uchwyt odciążający zestawu przewodów połączeniowych na podłodze wózka:



Mocowanie uchwyty odciążającego

Zawiesić uchwyt odciążający na przewidzianym do tego celu wycięciu

- Zamocować uchwyt odciążający za pomocą 2 śrub na podłodze wózka

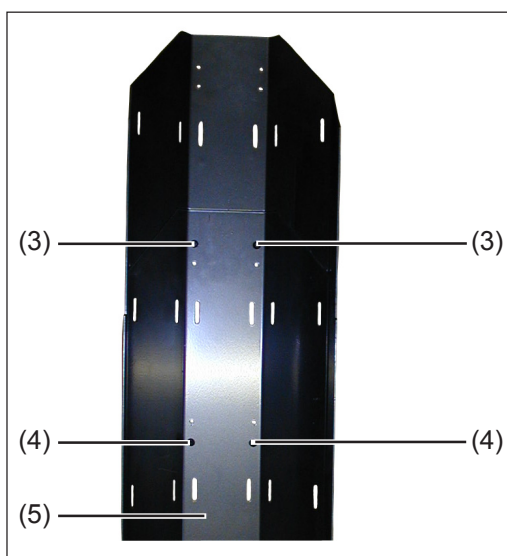
**Ważne!** W przypadku zestawu przewodów połączeniowych o długości 1,2 m nie przewidziano uchwyty odciążającego.

### Montaż przedłużki uchwyty butli



Demontaż uchwyty podajnika drutu

1. Odkręcić uchwyt z czopem obrotowym (2) od uchwyty butli z gazem (1)
2. Obrócić uchwyt podajnika drutu (2) do góry i zdjąć z haka źródła prądu spawalniczego
3. Zdjąć taśmę zabezpieczającą z uchwyty butli z gazem (1)
4. Położyć na uchwyty butli z gazem (1) blachę przedłużającą (5) w taki sposób, aby każdorazowo przykryć osiem otworów



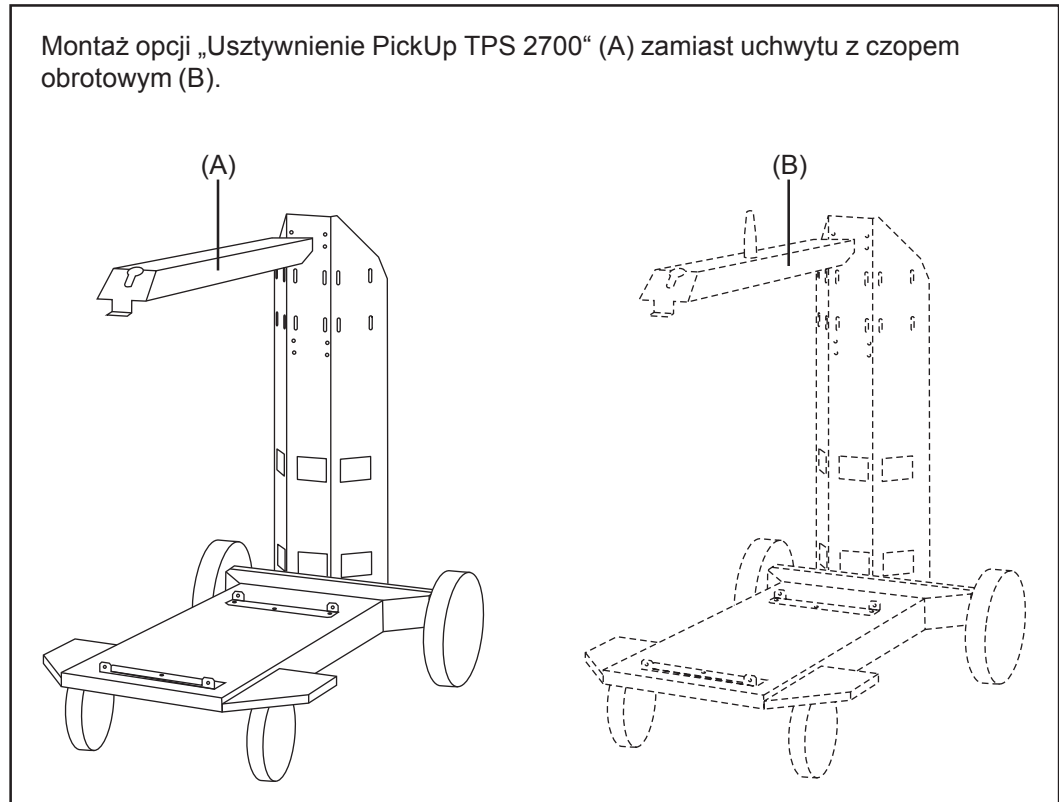
Montaż blachy przedłużającej

**WSKAZÓWKA!** Włożyć śruby mocujące blachę przedłużającą na uchwyty butli z gazem w kierunku źródła prądu spawalniczego.

5. Każdorazowo włożyć dwie dołączone śruby „ExtrudeTite“ do obu najwyżej (3) i obu najniżej położonych otworów (4)
6. Za pomocą tych czterech śrub przykręcić blachę przedłużającą (5) do uchwyty butli z gazem (1)



**Montaż opcji  
„Usztywnienie  
PickUp TPS  
2700“**



*Opcja „Usztywnienie PickUp TPS 2700“ zamiast uchwyty z czopem obrotowym*

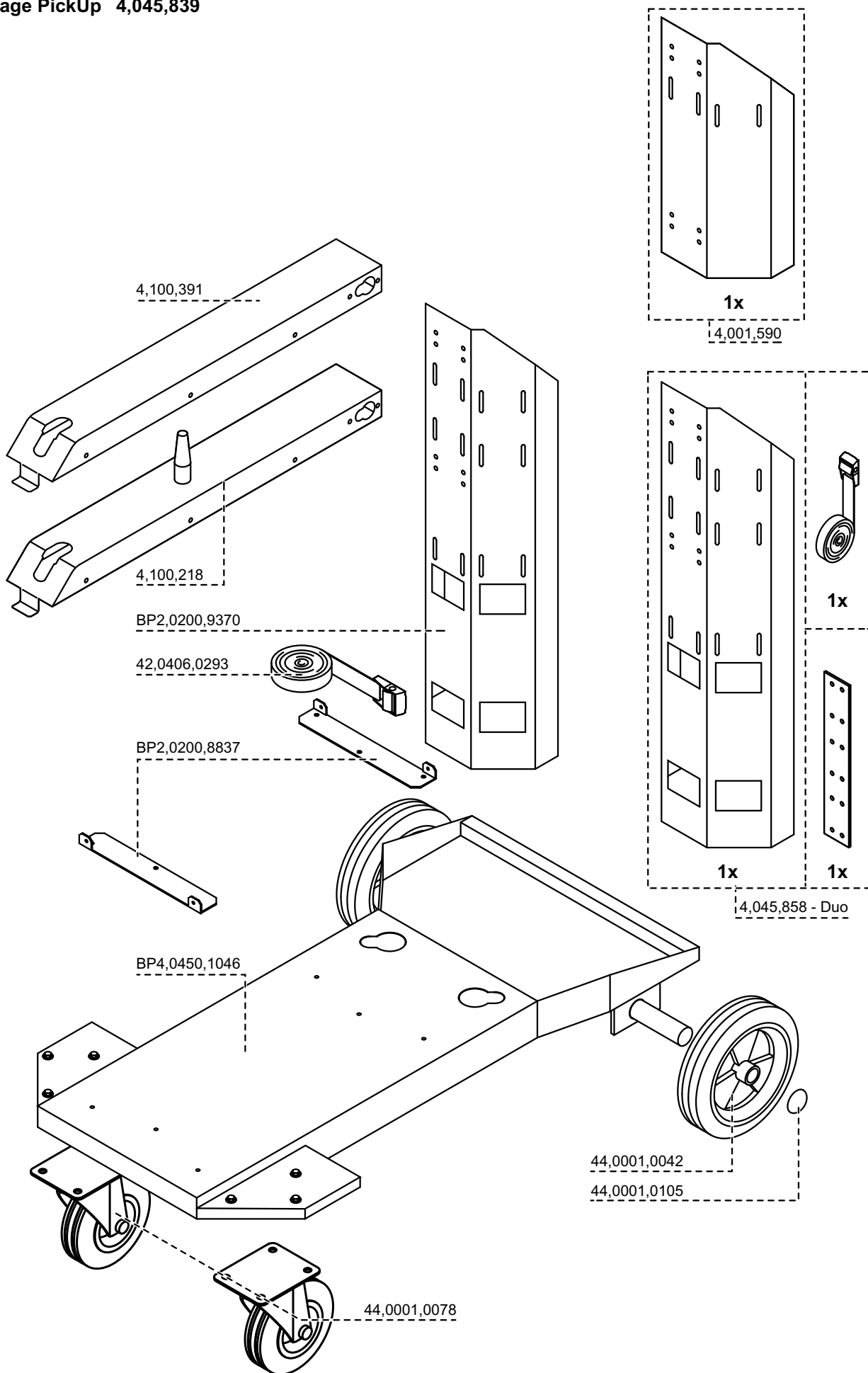
- W celu montażu opcji „Usztywnienie PickUp TPS 2700“ należy postępować jak w przypadku montażu uchwyty z czopem obrotowym.

Opis montażu uchwyty z czopem obrotowym znajduje się w rozdziale „Montaż uchwyty z czopem obrotowym“.



DE	Ersatzteilliste
EN	Spare Parts List
FR	Liste de pièces de rechange
IT	Lista parti di ricambio
ES	Lista de repuestos
PT-BR	Lista de peças sobresselentes
NL	Onderdelenlijst
NO	Reservdelsliste
CS	Seznam náhradních dílů
RU	Список запасных частей
SK	Zoznam náhradných dielov
SV	Reservdelslistan
TR	Parça Listesi
PL	Czyszczenie palnika

Carriage PickUp 4,045,839



Carriage PickUp

Ersatzteilliste / Spare parts list / Listes de pièces de rechange / Lista de repuestos / Lista de peças sobresselentes / Lista dei Ricambi



**FRONIUS INTERNATIONAL GMBH**

Froniusplatz 1, A-4600 Wels, Austria  
Tel: +43 (0)7242 241-0, Fax: +43 (0)7242 241-3940  
E-Mail: [sales@fronius.com](mailto:sales@fronius.com)  
[www.fronius.com](http://www.fronius.com)

**[www.fronius.com/addresses](http://www.fronius.com/addresses)**

Under <http://www.fronius.com/addresses> you will find all addresses  
of our Sales & service partners and Locations.