



TransSteel 3500, TransSteel 5000

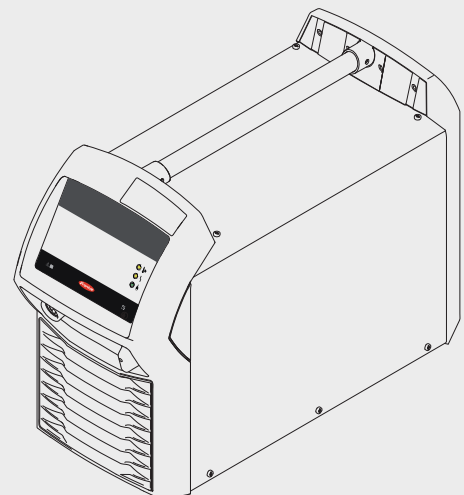
PT-BR

Manual de instruções

Fonte de solda para soldagem
MIG/MAG



42,0426,0076,PB 038-28042021



Índice

Diretrizes de segurança.....	5
Explicação dos avisos de segurança.....	5
Informações gerais.....	5
Utilização prevista.....	6
Condições ambientais.....	6
Responsabilidades do operador.....	6
Responsabilidades do pessoal.....	6
Acoplamento à rede.....	7
Proteção própria e do pessoal.....	7
Perigo devido a gases e vapores venenosos.....	8
Perigo por voo de centelhas.....	8
Perigo por corrente de soldagem e de rede.....	9
Correntes de soldagem de fuga.....	10
Classificação dos aparelhos de compatibilidade eletromagnética.....	10
Medidas de compatibilidade eletromagnética.....	10
Medidas para EMF.....	11
Locais de perigo especiais.....	11
Exigência para o gás de proteção.....	12
Perigo devido aos cilindros de gás de proteção.....	13
Perigo de vazamento do gás de proteção.....	13
Medidas de segurança no local de instalação e no transporte.....	13
Medidas de segurança em operação normal.....	14
Comissionamento, manutenção e reparo.....	15
Revisão técnica de segurança.....	15
Descarte.....	15
Sinalização de segurança.....	15
Segurança de dados.....	16
Direito autorais.....	16
Informações gerais.....	17
Informações gerais.....	19
Conceito de dispositivo.....	19
Pré-requisitos.....	19
Princípio de funcionamento.....	19
Áreas de emprego.....	19
Avisos de alerta no aparelho.....	20
Componentes do sistema.....	22
Informações gerais.....	22
Segurança.....	22
Visão geral.....	22
Opções.....	23
Informações gerais.....	23
Interface dos autômatos.....	23
Botão de teste de gás.....	23
Conexão CO2 pré-aquecedor de gás.....	23
VRD: Função de segurança.....	24
VRD: Princípio de Segurança.....	25
Elementos de comando e conexões.....	27
Descrição dos painéis de comando.....	29
Informações gerais.....	29
Painel de comando remoto.....	30
Informações gerais.....	30
Painel de comando remoto.....	30
Conexões, interruptores e componentes mecânicos.....	31
Fonte de solda TSt 3500/5000.....	31
Instalação e colocação em funcionamento.....	33

Equipamentos mínimos para a operação de soldagem	35
Informações gerais.....	35
Soldagem-MIG/MAG resfriada a gás	35
Soldagem MIG/MAG resfriada a água.....	35
Antes da instalação e comissionamento.....	36
Segurança.....	36
Utilização prevista	36
Requisitos de configuração.....	36
Acoplamento à rede.....	37
Conectar o cabo de rede.....	38
Informações gerais.....	38
Cabo elétrico e retentores de tração prescritos	38
Segurança.....	38
Conectar o cabo de rede.....	39
Montar o alívio de tensão Europa.....	39
Montar o alívio de tensão Canadá / EUA e para TSt 5000 MV Europa.....	40
Funcionamento do gerador	42
Funcionamento do gerador	42
Comissionamento.....	43
Informações gerais.....	43
Informações sobre os componentes do sistema.....	43
Montar os componentes do sistema (visão geral).....	43
Alívio de tensão	44
Conectar o pacote de mangueiras de interligação.....	45
Conectar o cilindro de gás.....	45
Estabelecer conexão de massa e conectar tocha	46
Instalação correta dos jogos de mangueira.....	46
Demais atividades.....	46
Eliminação de falhas e manutenção	47
Diagnóstico de erro, eliminação de erro	49
Informações gerais.....	49
Segurança.....	49
Diagnóstico de falha da fonte de solda.....	49
Conservação, Manutenção e Descarte.....	52
Informações gerais.....	52
Segurança.....	52
Em cada comissionamento	52
A cada 2 meses.....	52
A cada 6 meses.....	52
Descarte	53
Valores médios de consumo durante a soldagem.....	54
Consumo médio do eletrodo de arame durante a soldagem MIG/MAG.....	54
Consumo médio de gás de proteção durante a soldagem MIG/MAG	54
Consumo médio de gás de proteção durante a soldagem TIG.....	54
Dados técnicos.....	55
Tensão especial.....	55
Explicação do termo ciclo de trabalho.....	55
TSt 3500.....	56
TSt 5000.....	57
TSt 3500 MV.....	58
TSt 5000 MV.....	59
Visão geral com matérias-primas críticas, ano de produção.....	61

Diretrizes de segurança

Explicação dos avisos de segurança

ALERTA!

Marca um perigo de ameaça imediata.

- ▶ Caso não seja evitado, a consequência é a morte ou lesões graves.

PERIGO!

Marca uma possível situação perigosa.

- ▶ Caso não seja evitada, a consequência pode ser a morte e lesões graves.

CUIDADO!

Marca uma possível situação danosa.

- ▶ Caso não seja evitada, lesões leves ou menores e também danos materiais podem ser a consequência.

AVISO!

Descreve a possibilidade de resultados de trabalho prejudicados e de danos no equipamento.

Informações gerais

O aparelho é produzido de acordo com tecnologias de ponta e com os regulamentos de segurança reconhecidos. Entretanto, no caso de operação incorreta ou mau uso, há riscos

- a vida do operador ou de terceiros,
- para o aparelho e para outros bens materiais do usuário,
- e para o trabalho eficiente com o equipamento.

Todas as pessoas contratadas para colocar o aparelho em funcionamento, operá-lo, fazer manutenção e repará-lo devem

- ser qualificadas de forma correspondente,
- ter conhecimentos de soldagem e
- ter lido completamente este manual de instruções e cumprir com exatidão as instruções.

O manual de instruções deve ser guardado permanentemente no local de utilização do aparelho. Como complemento ao manual de instruções, os regulamentos gerais válidos, bem como os regionais, sobre a prevenção de acidentes e proteção ao meio ambiente devem ser cumpridos.

Os avisos de segurança e perigo no aparelho

- devem ser mantidos legíveis,
- não devem ser danificados,
- retirados,
- ocultados, encobertos ou cobertos de tinta.

As posições dos avisos de segurança e perigo no aparelho devem ser observadas no capítulo "Geral" do manual de instruções do seu aparelho.

Falhas que podem afetar a segurança devem ser eliminadas antes da inicialização do mesmo.

Trata-se da sua segurança!

Utilização prevista

O equipamento deve ser utilizado exclusivamente para trabalhos no âmbito da utilização prevista.

O aparelho é indicado exclusivamente para o método de soldagem que consta na placa de sinalização.

Um uso diferente ou além do indicado é considerado como não estando de acordo. O fabricante não se responsabiliza por quaisquer danos decorrentes.

Também fazem parte da utilização prevista

- a leitura completa e a observância de todos os avisos do manual de instruções
- a leitura completa e a observância de todos os avisos de segurança e perigo
- o cumprimento dos trabalhos de inspeção e manutenção.

Nunca utilizar o aparelho para as seguintes aplicações:

- Descongelamento de tubos
- Carga de baterias/acumuladores
- Partida de motores

O aparelho foi desenvolvido para a utilização na indústria e no comércio. O fabricante não assume a responsabilidade por danos que são causados por emprego em áreas residenciais.

O fabricante também não assume qualquer responsabilidade por resultados de trabalhos inadequados ou com falhas.

Condições ambientais

A operação ou o armazenamento do aparelho fora do local especificado também não são considerados adequados. O fabricante não se responsabiliza por quaisquer danos decorrentes.

Faixa de temperatura do ar ambiente:

- na operação: -10 °C a + 40 °C (14 °F a 104 °F)
- no transporte e armazenamento: -20 °C a +55 °C (-4 °F a 131 °F)

Umidade relativa do ar:

- até 50% a 40 °C (104 °F)
- até 90 % a 20 °C (68 °F)

Ar ambiente: isento de poeira, ácidos, gases ou substâncias corrosivas etc.

Altitude acima do nível do mar: até 2000 m (6561 ft. 8.16 in.)

Responsabilidades do operador

O operador se compromete a permitir que trabalhem no aparelho apenas pessoas que

- estejam familiarizadas com as regras básicas sobre segurança no trabalho e prevenção de acidentes, e tenham sido treinadas para o manuseio do mesmo
- tenham lido e entendido esse manual de instruções, especialmente o capítulo „Diretrizes de segurança“, e tenham confirmado com uma assinatura
- tenham sido treinadas conforme as exigências para os resultados do trabalho.

O trabalho de consciência das normas de segurança do pessoal deve ser verificado em intervalos regulares.

Responsabilidades do pessoal

Todas as pessoas designadas para trabalhar no aparelho comprometem-se, antes do início dos trabalhos,

- a seguir as regras básicas sobre segurança no trabalho e prevenção de acidentes
 - ler este manual de instruções e confirmar, com uma assinatura, que compreenderam e cumprirão especialmente o capítulo „Diretrizes de segurança“.
-

Antes de sair do posto de trabalho, assegurar-se que, mesmo na sua ausência, não possam ocorrer danos a pessoas ou bens materiais.

Acoplamento à rede

Aparelhos com alta potência podem, devido à sua corrente de entrada, influenciar na qualidade de energia da rede.

Isso pode afetar alguns tipos de dispositivos na forma de:

- limitações de conexão
- exigências quanto à impedância máxima de rede permitida *)
- exigências com relação à potência mínima de corrente de curto-circuito necessária *)

*) respectivamente nas interfaces com a rede pública, consulte os dados técnicos

Nesse caso, o operador ou usuário do aparelho deve certificar-se de que o aparelho possa ser conectado, se necessário, o fornecedor de eletricidade deve ser consultado.

IMPORTANTE! Observar se há um aterramento seguro do acoplamento à rede!

Proteção própria e do pessoal

O manuseio dos equipamentos expõe o operador a diversos perigos, como:

- Faíscas, peças de metais quentes que se movimentam ao redor
- Radiação dos arcos voltaicos prejudiciais aos olhos e à pele
- Campos magnéticos prejudiciais, que apresentam risco de vida para portadores de marca-passos
- Perigo elétrico por corrente de soldagem e de rede
- Aumento da poluição sonora
- Gases e fumaças de soldagem prejudiciais

Utilizar roupas para soldagem adequadas no manuseio do equipamento. As roupas para soldagem devem apresentar as seguintes propriedades:

- Pouca inflamabilidade
- Isolantes e secas
- Que cubram todo o corpo, não danificadas e em boas condições
- Capacete de proteção
- Calças sem barras dobradas

A roupa para soldagem inclui, entre outros:

- Proteger os olhos e o rosto com uma placa protetora, com elemento de filtro apropriado contra raios UV, calor e faíscas.
- Por baixo do disco protetor, utilizar óculos de proteção normatizados com proteção lateral.
- Usar sapatos firmes que, mesmo quando úmidos, sejam isolantes.
- Proteger as mãos com luvas apropriadas (isolamento elétrico e proteção contra calor).
- Para diminuir a poluição sonora e para proteger contra lesões, utilizar um protetor auricular.

Manter afastadas pessoas e, principalmente, crianças durante a operação dos aparelhos e o processo de soldagem. Se ainda assim houver pessoas nas proximidades:

- Informá-las sobre todos os riscos (risco de ofuscamento por arco voltaico, risco de lesão por movimentação de faíscas, fumaça de soldagem prejudicial à saúde, poluição sonora, possível perigo por corrente elétrica ou de soldagem,...),
- Disponibilizar meios de proteção apropriados, ou
- Instalar barreiras de proteção e cortinas apropriadas.

Perigo devido a gases e vapores venenosos

A fumaça gerada durante a soldagem contém gases e vapores prejudiciais à saúde.

A fumaça de soldagem contém substâncias que, segundo a monografia 118 da International Agency for Research on Cancer, podem causar câncer.

Utilizar exaustão pontual e exaustão do ambiente.
Se possível, utilizar a tocha de solda com dispositivo de exaustão integrado.

Manter a cabeça longe da fumaça de soldagem e dos gases.

Em relação às fumaças geradas e aos gases prejudiciais,

- não inalar
- aspirar da área de trabalho utilizando os meios apropriados.

Providenciar uma alimentação suficiente de ar fresco. Certifique-se de que sempre seja fornecida uma taxa de ventilação de no mínimo 20 m³/h.

Em caso de ventilação insuficiente, utilizar um capacete de soldagem com alimentação de ar.

Caso haja dúvidas de que a sucção seja suficiente, comparar os valores de emissão de poluentes com os valores limite permitidos.

Os seguintes componentes são, entre outros, responsáveis pelo grau de nocividade da fumaça de soldagem:

- metais utilizados na peça de trabalho
- Eletrodos
- Revestimentos
- produtos de limpeza desengraxantes e similares
- Processo de soldagem utilizado

Por isso é necessário considerar as folhas de dados de segurança do material e as informações do fabricante para os componentes mencionados.

Recomendações para os cenários de exposição, medidas de gerenciamento de risco e de identificação de condições de trabalho podem ser encontradas no site da European Welding Association na área Health & Safety (<https://european-welding.org>).

Manter vapores inflamáveis (por exemplo, vapores de solventes) longe da área de irradiação do arco voltaico.

Quando não se estiver soldando, fechar a válvula do cilindro do gás de proteção ou a alimentação de gás principal.

Perigo por voo de centelhas

O voo de centelhas pode causar incêndios e explosões.

Nunca soldar perto de materiais inflamáveis.

Materiais combustíveis devem estar a uma distância mínima de 11 metros (36 ft. 1.07 in.) do arco voltaico ou protegidos com coberturas verificadas.

Deixar à disposição um extintor de incêndio apropriado e testado.

Centelhas e peças metálicas quentes também podem passar por pequenas fendas e aberturas para os ambientes adjacentes. Providenciar as respectivas medidas para, apesar disso, não existir perigo de lesão e de incêndio.

Não soldar em áreas com perigo de incêndio e explosão e em tanques, barris ou tubos conectados quando estes não tiverem sido preparados conforme as normas nacionais e internacionais correspondentes.

Não se deve soldar em tanques onde foram/estão armazenadas bases, combustíveis, óleos minerais e similares. Há risco de explosão por causa dos resíduos.

Perigo por corrente de soldagem e de rede

Choques elétricos oferecem risco de vida e podem ser fatais.

Não tocar em peças sob tensão elétrica dentro e fora do aparelho.

Nas soldas MIG/MAG e TIG, o arame de soldagem, a bobina de arame, os rolos de alimentação e as peças de metal que ficam em contato com o arame de soldagem são condutores de tensão.

Sempre colocar o avanço de arame sobre um piso suficientemente isolado ou utilizar um alojamento do alimentador de arame isolante apropriado.

Para proteção adequada de si mesmo e de outras pessoas contra o potencial de terra ou de massa, providenciar um suporte isolante seco ou uma cobertura. O suporte ou a cobertura devem cobrir completamente o espaço entre o corpo e o potencial de terra ou de massa.

Todos os cabos e condutores devem estar fixos, intactos, isolados e ter as dimensões adequadas. Substituir imediatamente conexões soltas, cabos e condutores chamuscados, danificados ou subdimensionados.

Antes de cada utilização, verificar as ligações de corrente elétrica quanto ao assentamento correto e fixo.

No caso de alimentação com baioneta, girar o cabo em no mínimo 180° em torno do eixo longitudinal e pré-tensionar.

Não enrolar cabos ou condutores no corpo ou em partes dele.

Os eletrodos (eletrodos revestidos, eletrodos de tungstênio, arames de soldagem etc.)

- jamais devem ser mergulhados em líquidos para resfriarem
- nunca devem ser tocados com a fonte de solda ligada.

Entre os eletrodos de dois sistemas de soldagem, pode haver, por exemplo, o dobro da tensão de funcionamento em vazio de um sistema de soldagem. Em algumas situações, pode haver risco de vida ao tocar simultaneamente os potenciais de ambos os eletrodos.

Um eletricista deve verificar regularmente as alimentações da rede elétrica e do aparelho quanto à capacidade de funcionamento do fio terra.

Os dispositivos da classe de proteção I precisam de uma rede elétrica com um fio terra e um sistema de tomada com um contato do fio terra para a operação correta.

O funcionamento do aparelho em uma rede elétrica sem fio terra e um soquete sem contato do fio terra somente é permitido se forem cumpridas todas as normas nacionais de separação de proteção.

Caso contrário, isso é considerado uma negligência grave. O fabricante não se responsabiliza por quaisquer danos decorrentes.

Caso necessário, providenciar, por meios adequados, um aterramento suficiente da peça de trabalho.

Desligar os aparelhos não utilizados.

Em trabalhos em alturas maiores, utilizar cintos de segurança como proteção contra queda.

Antes de trabalhos no aparelho, desligar o aparelho e retirar o cabo de alimentação.

Proteger o aparelho por uma placa de aviso claramente legível e compreensível contra os cabos de alimentação de rede e religamento.

Após a abertura do aparelho:

- descarregar todos os componentes que armazenam cargas elétricas
- certificar-se de que todos os componentes do aparelho estão desenergizados.

Caso sejam necessários trabalhos em peças condutoras de tensão, chamar uma segunda pessoa que possa desligar na hora certa o interruptor principal.

Correntes de soldagem de fuga

Se as instruções abaixo não forem seguidas, é possível que ocorra a formação de correntes de soldagem de fuga, que podem causar o seguinte:

- perigo de incêndio
- superaquecimento de componentes interligados com a peça de trabalho
- destruição de condutores de proteção
- destruição do aparelho e outras instalações elétricas

cuidar para que a braçadeira da peça esteja firmemente presa a ela.

Prender a braçadeira da peça o mais próximo possível do ponto a ser soldado.

Monte o equipamento com isolamento suficiente no que diz respeito ao ambiente de condutibilidade elétrica: Isolamento de pisos condutores ou isolamento de estruturas condutoras.

Ao utilizar distribuidores de corrente, receptores duplos etc., observar o seguinte: o eletrodo da tocha de solda/do porta-eletrodo não utilizado também é condutor de potencial. Observe se o suporte da tocha de solda/do porta-eletrodo não utilizado tem isolamento suficiente.

No caso de aplicações automáticas MIG/MAG, conduzir o eletrodo de arame para o avanço de arame apenas se ele estiver isolado por um barril de arame de soldagem, bobina grande ou bobina de arame.

Classificação dos aparelhos de compatibilidade eletromagnética

Aparelhos da Categoria de Emissão A:

- são indicados para uso apenas em regiões industriais
- em outras áreas, podem causar falhas nos cabos condutores de energia elétrica e irradiação.

Aparelhos da Categoria de Emissão B:

- atendem aos requisitos de emissão para regiões residenciais e industriais. Isto também é válido para áreas residenciais onde a alimentação de energia elétrica seja feita por uma rede de baixa tensão pública.

Classificação dos aparelhos de compatibilidade eletromagnética conforme a placa de identificação e os dados técnicos.

Medidas de compatibilidade eletromagnética

Em casos especiais, apesar da observância aos valores limite de emissão autorizados, pode haver influências na região de aplicação prevista (por exemplo, quando aparelhos sensíveis se encontram no local de instalação ou se o local de instalação estiver próximo a receptores de rádio ou de televisão).

Nesse caso, o operador é responsável por tomar as medidas adequadas para eliminar o problema.

A imunidade eletromagnética das instalações nas proximidades do equipamento deve ser testada e avaliada de acordo com as determinações nacionais e internacionais. Exemplos de equipamentos sujeitos a falhas que possam ser influenciados pelo aparelho:

- dispositivos de segurança
- condutores da rede elétrica, sinalização e transmissão de dados
- instalações de EDP e de telecomunicação
- dispositivos para medir e calibrar

Medidas auxiliares para evitar problemas de compatibilidade eletromagnética:

1. Alimentação de energia elétrica
 - Se forem encontradas interferências eletromagnéticas apesar de um acoplamento à rede, tomar medidas adicionais (por exemplo: utilizar filtros de rede adequados).
2. Condutores de soldagem
 - deixar o mais curto possível
 - instalar bem próximos (também para evitar problemas EMP)
 - instalar longe de outros cabos
3. Equalização potencial
4. Aterramento da peça de trabalho
 - Se necessário, executar a conexão à terra através de capacitores adequados.
5. se necessário, proteger
 - Blindagem de outras instalações no ambiente
 - Blindagem de toda a instalação de soldagem

Medidas para EMF

Campos eletromagnéticos podem causar danos à saúde que ainda são desconhecidos:

- Efeitos nocivos para pessoas nas proximidades, por exemplo, usuários de marca-passos e aparelhos de surdez
- Usuários de marca-passo devem consultar seu médico antes de permanecer próximo ao aparelho e ao processo de soldagem
- Manter a maior distância possível entre os cabos de soldagem e a cabeça/ tronco do soldador por razões de segurança
- Não carregar cabos de soldagem e jogos de mangueira nos ombros e não enrolá-los sobre o corpo e membros

Locais de perigo especiais

Manter mãos, cabelos, peças de roupa e ferramentas afastados das peças móveis, por exemplo:

- ventiladores
- engrenagens
- Funções
- eixos
- Bobinas de arame e arames de soldagem

Não tocar nas engrenagens em rotação do acionamento do arame ou em peças do acionador em rotação.

Coberturas e peças laterais somente podem ser abertas/retiradas durante a execução de trabalhos de manutenção e reparo.

Durante a operação

- Certificar-se de que todas as coberturas estão fechadas e todas as peças laterais estão montadas corretamente.
- Fechar todas as coberturas e peças laterais.

A saída do arame de soldagem da tocha de solda apresenta um alto risco de ferimento (perfuração das mãos, ferimento no rosto e nos olhos etc.).

Por isso, mantenha a tocha sempre longe do corpo (aparelhos com avanço de arame) e utilize óculos de proteção adequados.

Não tocar na peça de trabalho durante e depois da soldagem - perigo de queimadura.

Peças de produção em resfriamento podem espirrar escórias. Por essa razão, também no retrabalho de peças de trabalho, utilizar os equipamentos de proteção normatizados e providenciar uma proteção suficiente para outras pessoas.

Deixar esfriar a tocha de solda e outros componentes do equipamento com alta temperatura de operação antes de trabalhar com eles.

Em ambientes com perigo de fogo e explosão existem normas especiais – conforme as determinações nacionais e internacionais.

Fontes de solda para trabalhos em locais com alta exposição elétrica (por exemplo, caldeira) devem ser identificadas com o sinal (Safety). A fonte de solda, no entanto, não deve ficar nesses locais.

Perigo de escaldamento por vazamento de agente refrigerador. Antes de separar as conexões para a saída ou retorno do refrigerador, desligar o dispositivo de refrigeração.

Ao manusear o refrigerador, seguir as instruções da folha de dados de segurança do refrigerador. A folha de dados de segurança do refrigerador pode ser obtida com a sua assistência técnica ou na página da web do fabricante.

Para o transporte de equipamentos por guindaste, utilizar somente equipamento de suspensão de carga adequado do fabricante.

- Pendurar correntes ou cordas em todos os locais previstos do equipamento de suspensão de carga apropriado.
 - Correntes ou cordas devem ter o menor ângulo possível na vertical.
 - Remover cilindros de gás e o alimentador de arame (aparelhos MIG/MAG e TIG).
-

No levantamento por guindaste do alimentador durante a soldagem, utilizar sempre um levantador de avanço de arame apropriado e isolado (aparelhos MIG/MAG e TIG).

Se o aparelho for equipado com uma alça ou um cabo de transporte, estes servem exclusivamente para o transporte com as mãos. Para um transporte por guindaste, empilhadeira com forquilha ou outras ferramentas mecânicas de elevação, a alça de transporte não é indicada.

Todos os meios de elevação (cintos, fivelas, correntes etc.) que são utilizados junto com o aparelho ou junto com os seus componentes devem ser verificados regularmente (por exemplo, quanto a danos mecânicos, corrosão ou alterações causadas por outras influências ambientais).

O intervalo e o escopo de verificação devem corresponder pelo menos às normas e diretrizes nacionais atualmente válidas.

Perigo de vazamento imperceptível de gás de proteção, sem cor e inodoro, na utilização de um adaptador para a conexão de gás de proteção. Antes da montagem, vedar a rosca do adaptador na lateral do aparelho, para a conexão de gás de proteção, com uma faixa de Teflon apropriada.

Exigência para o gás de proteção

Principalmente em tubulações circulares, gás de proteção contaminado pode provocar danos ao equipamento e uma redução na qualidade da soldagem.

As seguintes especificações devem ser respeitadas em relação à qualidade do gás de proteção:

- Tamanho de partícula sólida < 40 µm
 - Ponto de condensação de pressão < -20 °C
 - Conteúdo máx. de óleo < 25 mg/m³
-

Se necessário, utilizar filtros!

Perigo devido aos cilindros de gás de proteção

Cilindros de gás de proteção contêm gás sob pressão e podem explodir ao serem danificados. Os cilindros de gás de proteção são parte integrante do equipamento de soldagem e devem ser manuseados com muito cuidado.

Proteger os cilindros de gás de proteção com gás comprimido contra calor, impactos mecânicos, escórias, chamas, emissões ou arcos voltaicos.

Instalar os cilindros de gás de proteção em posição vertical e fixá-los de acordo com a instrução, para que não possam cair.

Manter os cilindros de gás de proteção afastados de circuitos de soldagem e outros circuitos elétricos.

Nunca pendurar uma tocha de solda em um cilindro de gás de proteção.

Nunca tocar um cilindro de gás de proteção com um eletrodo.

Perigo de explosão - nunca realizar a soldagem em um cilindro de gás de proteção pressurizado.

Sempre utilizar cilindros de gás de proteção adequados para a respectiva aplicação, bem como acessórios apropriados correspondentes (regulador, mangueiras e ajustes etc.). Utilizar apenas cilindros de gás de proteção e acessórios em boas condições.

Se uma válvula de um cilindro de gás de proteção for aberta, desviar o rosto da descarga.

Quando não se estiver soldando, fechar a válvula do cilindro de gás de proteção.

Em um cilindro de gás de proteção não conectado, manter a capa na válvula do cilindro de gás de proteção.

Seguir as informações do fabricante e as correspondentes determinações nacionais e internacionais para cilindros de gás de proteção e acessórios.

Perigo de vazamento do gás de proteção

Risco de asfixia devido a vazamento descontrolado do gás de proteção

O gás de proteção é incolor e inodoro e, ao sair, pode suplantam o oxigênio no ar ambiente.

- Garantir que haja ar fresco suficiente circulando - taxa de ventilação de pelo menos 20 m³ / hora
- Ficar atento às instruções de segurança e de serviço tanto do cilindro do gás de proteção quanto da alimentação de gás principal
- Quando não se estiver soldando, fechar a válvula do cilindro do gás de proteção ou a alimentação de gás principal.
- Antes de qualquer comissionamento, verificar se há vazamento descontrolado de gás no cilindro do gás de proteção ou na alimentação de gás principal.

Medidas de segurança no local de instalação e no transporte

Um aparelho em queda pode colocar a vida em risco! Colocar o dispositivo sobre um piso plano e firme, de forma estável

- É permitido um ângulo de inclinação máximo de 10°.

Em ambientes com perigo de fogo e explosão, são aplicadas normas especiais

- devem ser seguidas as respectivas normas nacionais e internacionais.

Por meio de controles e instruções internos, garantir que o ambiente do posto de trabalho esteja sempre limpo e arrumado.

Instalar e operar o aparelho somente de acordo com o grau de proteção indicado na placa de identificação.

Ao posicionar o dispositivo, garantir uma distância em volta de 0,5 m (1 ft. 7.69 in.), para que o ar frio possa entrar e sair sem impedimento.

No transporte do aparelho, atentar para que as diretrizes e as normas aplicáveis de prevenção de acidentes, nacionais e regionais, sejam cumpridas. Isso vale especialmente para as diretrizes referentes a perigos no transporte e movimento.

Não erguer ou transportar nenhum dispositivo ativo. Desligar o dispositivo antes do transporte ou do erguimento!

Antes de cada transporte do dispositivo, esvaziar completamente refrigerador e desmontar os seguintes componentes:

- Velocidade do arame
 - Bobina de arame
 - Cilindro do gás de proteção
-

Antes do comissionamento, após o transporte, é necessário executar uma inspeção visual do aparelho para verificar danos. Possíveis danos devem ser reparados por um técnico de serviço treinado antes do comissionamento.

Medidas de segurança em operação normal

Operar o equipamento apenas quando todos os dispositivos de segurança estiverem completamente funcionais. Caso os dispositivos de segurança não estejam completamente funcionais, haverá perigo para

- a vida do operador ou de terceiros,
 - para o aparelho e para outros bens materiais do operador,
 - e para o trabalho eficiente com o equipamento.
-

Antes de ligar o aparelho, reparar os dispositivos de segurança que não estejam funcionando completamente.

Nunca descartar o uso de dispositivos de segurança ou colocá-los fora de operação.

Antes de ligar o equipamento, certificar-se de que ninguém possa ser exposto a perigos.

Verificar o aparelho, pelo menos uma vez por semana, com relação a danos externos visíveis e à capacidade de funcionamento dos dispositivos de segurança.

Sempre prender bem os cilindros de gás de proteção e retirá-los antes do transporte por guindaste.

Somente o agente refrigerador original do fabricante é indicado para nossos equipamentos, em virtude das suas propriedades (condutibilidade elétrica, anticongelante, compatibilidade do material, combustibilidade etc.).

Utilizar somente o agente refrigerador original do fabricante.

Não misturar o agente refrigerador original do fabricante com outros agentes refrigeradores.

Conectar somente componentes do sistema do fabricante no circuito do dispositivo do refrigerador.

Caso ocorram danos devido ao uso de outros componentes do sistema ou de outros agentes refrigeradores, o fabricante não se responsabilizará e todos os direitos de garantia expirarão.

Cooling Liquid FCL 10/20 não é inflamável. O agente refrigerador à base de etanol, sob determinadas circunstâncias, é inflamável. O agente refrigerador deve ser transportado apenas em embalagens originais fechadas e mantido longe de fontes de ignição

Descartar adequadamente o agente refrigerador no fim da vida útil, de acordo com as normas nacionais e internacionais. A folha de dados de segurança do refrigerador pode ser obtida com a sua assistência técnica ou na página da web do fabricante.

No equipamento frio, verificar o nível do agente refrigerador antes de cada início de soldagem.

Comissionamento, manutenção e reparo

Em peças adquiridas de terceiros, não há garantia de construção e fabricação conforme as exigências de carga e segurança.

- Somente utilizar peças de desgaste e de reposição originais (válido também para peças padrão).
- Não executar alterações, modificações e adições de peças no aparelho sem autorização do fabricante.
- Componentes em estado imperfeito devem ser substituídos imediatamente.
- Na encomenda, indicar a denominação exata e o número da peça conforme a lista de peça de reposição e também o número de série do seu aparelho.

Os parafusos da carcaça constituem a conexão do fio terra com o aterramento das peças da carcaça.

Sempre utilizar parafusos originais da carcaça na quantidade correspondente e com o torque indicado.

Revisão técnica de segurança

O fabricante recomenda executar pelo menos a cada 12 meses uma revisão técnica de segurança no aparelho.

Durante o mesmo intervalo de 12 meses, o fabricante recomenda uma calibração das fontes de solda.

Recomenda-se uma revisão técnica de segurança por um electricista autorizado

- após alteração,
- após montagens ou adaptações
- após reparo, conservação e manutenção
- pelo menos a cada doze meses.

Para a revisão técnica de segurança, seguir as respectivas normas e diretrizes nacionais e internacionais.

Informações mais detalhadas sobre a revisão técnica de segurança e a calibração podem ser obtidas em sua assistência técnica. Esta pode disponibilizar os documentos necessários mediante sua solicitação.

Descarte

Não jogue este aparelho no lixo doméstico! Conforme a Diretriz Europeia sobre equipamentos elétricos e eletrônicos antigos e sua conversão no direito nacional, as ferramentas elétricas usadas devem ser coletadas separadamente e enviadas para reciclagem, sem prejudicar o meio ambiente. Certifique-se de que o seu aparelho usado será devolvido ao revendedor ou procure informações sobre um sistema local de coleta e/ou de descarte autorizado. Ignorar esta diretriz da UE pode causar potenciais efeitos para o meio-ambiente e para sua saúde!

Sinalização de segurança

Aparelhos com a indicação CE cumprem as exigências básicas da diretriz de compatibilidade de baixa tensão e eletromagnética (por exemplo, normas de produto relevantes da série de normas EN 60 974).

A Fronius International GmbH declara que o aparelho corresponde às normas da diretiva 2014/53/UE. O texto completo da Declaração de conformidade UE está disponível em: <http://www.fronius.com>

Aparelhos marcados com o símbolo de verificação CSA cumprem as exigências das normas relevantes para o Canadá e os EUA.

Segurança de dados

O usuário é responsável por proteger os dados contra alterações dos ajustes da fábrica. O fabricante não se responsabiliza por configurações pessoais perdidas.

Direito autorais

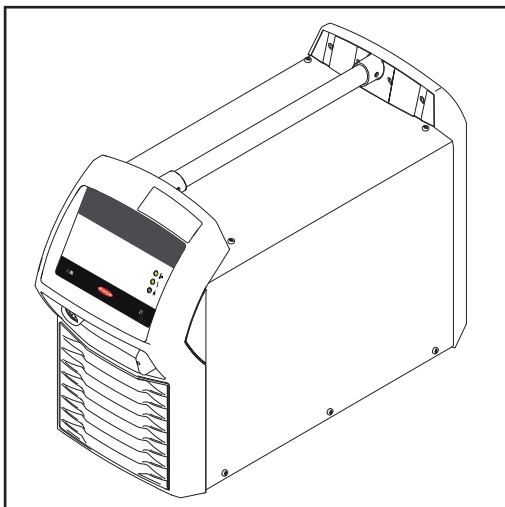
Os direitos autorais deste manual de instruções permanecem com o fabricante.

O texto e as imagens estão de acordo com o padrão técnico no momento da impressão. Sujeito a alterações. O conteúdo do manual de instruções não dá qualquer direito ao comprador. Agradecemos pelas sugestões de aprimoramentos e pelos avisos sobre erros no manual de instruções.

Informações gerais

Informações gerais

Conceito de dispositivo



Fonte de solda TSt 3500/5000

As fontes de solda TransSteel (TSt) 3500 e TSt 5000 são fontes inversoras de comando microprocessado totalmente digitalizadas.

O desenho modular e a simples possibilidade para a expansão do sistema garantem uma alta flexibilidade. Os aparelhos são projetados para a soldagem em aço.

Todos os aparelhos são projetados para:

- Soldagem MAG
- Soldagem de eletrodos revestidos

O aparelho tem uma função de segurança "Limitação no limite de potência". Assim é possível operar a fonte de solda no limite de potência sem comprometer a segurança do processo. Mais detalhes podem ser encontrados no capítulo "Operação de soldagem" do manual de instruções para o avanço de arame VR 5000.

Pré-requisitos

É possível operar as fontes de solda TSt 3500 ou TSt 5000 com o alimentador de arame VR 5000.

Princípio de funcionamento

A unidade central de comando e a regulagem das fontes de solda estão acopladas com um processador de sinal digital. A unidade de comando e regulagem de fonte de solda e o processador de sinal comandam todo o processo de soldagem.

Durante o processo de soldagem, dados reais são medidos de forma contínua, com resposta imediata em caso de alterações. Os algoritmos de regulação certificam-se de que o estado nominal desejado seja mantido.

O aparelho tem uma função de segurança „Limitação no limite de potência“. Assim é possível operar a fonte de solda no limite de potência sem comprometer a segurança do processo.

Resultados obtidos:

- Um processo de soldagem preciso,
- Uma alta reprodutibilidade de todos os resultados
- Excelentes características de soldagem.

Áreas de emprego

Os aparelhos serão empregados na indústria e em oficinas: aplicação manual e automatizada em aço clássico e chapas galvanizadas.

As fontes de solda TSt 3500/5000 são concebidas para:

- construção de máquinas e equipamentos,
- construção em aço,
- empresas de instalações e caldeirarias,
- estaleiros e offshore,
- serralherias e construção de portais,
- veículos ferroviários

Avisos de alerta no aparelho

Na fonte de solda existem avisos de alerta e símbolos de segurança. Esses avisos de alerta e símbolos de segurança não podem ser retirados nem pintados. Os avisos e símbolos alertam contra o manuseio incorreto, que pode causar lesões corporais e danos materiais graves.

⚠ WARNING		 ARC RAYS can burn eyes and skin; NOISE can damage hearing. <ul style="list-style-type: none"> ● Wear welding helmet with correct filter. ● Wear correct eye, ear and body protection. 	Read American National Standard Z49.1, "Safety in Welding and Cutting" From American Welding Society, 550 N.W. LeJeune Rd., Miami, FL 33126; OSHA Safety and Health Standards, 29 CFR 1910, from U.S. Government Printing Office, Washington, DC 20402 CSA, W117-2 M87 Code for Safety in Welding and Cutting. 42.0409.5074
Do not Remove, Destroy, Or Cover This Label			
ARC WELDING can be hazardous. <ul style="list-style-type: none"> ● Read and follow all labels and the Owner's Manual carefully ● Only qualified persons are to install, operate, or service this unit according to all applicable codes and safety practices. ● Keep children away. ● Pacemaker wearers keep away. ● Welding wire and drive parts may be at welding voltage. 		 EXPLODING PARTS can injure. <ul style="list-style-type: none"> ● Failed parts can explode or cause other parts to explode when power is applied. ● Always wear a face shield and long sleeves when servicing. 	
 ELECTRIC SHOCK can kill. <ul style="list-style-type: none"> ● Always wear dry insulating gloves. ● Insulate yourself from work and ground. ● Do not touch live electrical parts. ● Disconnect input power before servicing. ● Keep all panels and covers securely in place. 	 ELECTRIC SHOCK can kill; SIGNIFICANT DC VOLTAGE exists after removal of input power <ul style="list-style-type: none"> ● Always wait 60 seconds after power is turned off before working on unit. ● Check input capacitor voltage, and be sure it is near 0 before touching parts. 		
 FUMES AND GASES can be hazardous. <ul style="list-style-type: none"> ● Keep your head out of the fumes. ● Ventilate area, or use breathing device. ● Read Material Safety Data Sheets (MSDSs) and manufacturer's instructions for materials used. 	⚠ AVERTISSEMENT		
 WELDING can cause fire or explosion. <ul style="list-style-type: none"> ● Do not weld near flammable material. ● Watch for fire: keep extinguisher nearby. ● Do not locate unit over combustible surfaces. ● Do not weld on closed containers. 	 UN CHOC ELECTRIQUE peut etre mortel. <ul style="list-style-type: none"> ● Installation et raccordement de cette machine doivent etre conformes a tous les pertinents. SOUUDAGE A L'ARC peut etre hasardeux. <ul style="list-style-type: none"> ● Lire le manuel d' instructions avant utilisation. ● Ne pas installer sur une surface combustible. ● Les fils de soudage et pieces conductrices peuvent etre a la tension de soudage. 		



Símbolos de segurança da placa de identificação de potência



A soldagem é perigosa. As seguintes condições prévias devem ser cumpridas:

- Qualificação suficiente para a soldagem
- Equipamentos de proteção adequados
- Afastamento de pessoas não participantes



Aplicar as funções descritas somente quando os seguintes documentos tiverem sido completamente lidos e compreendidos:

- este manual de instruções
- Todos os manuais de operação dos componentes do sistema, especialmente as normas de segurança

Componentes do sistema

Informações gerais

As fontes de alimentação podem ser operadas com diferentes componentes de sistema e opções. Dependendo da área de utilização das fontes de alimentação, é possível otimizar procedimentos, operações ou serviços.

Segurança

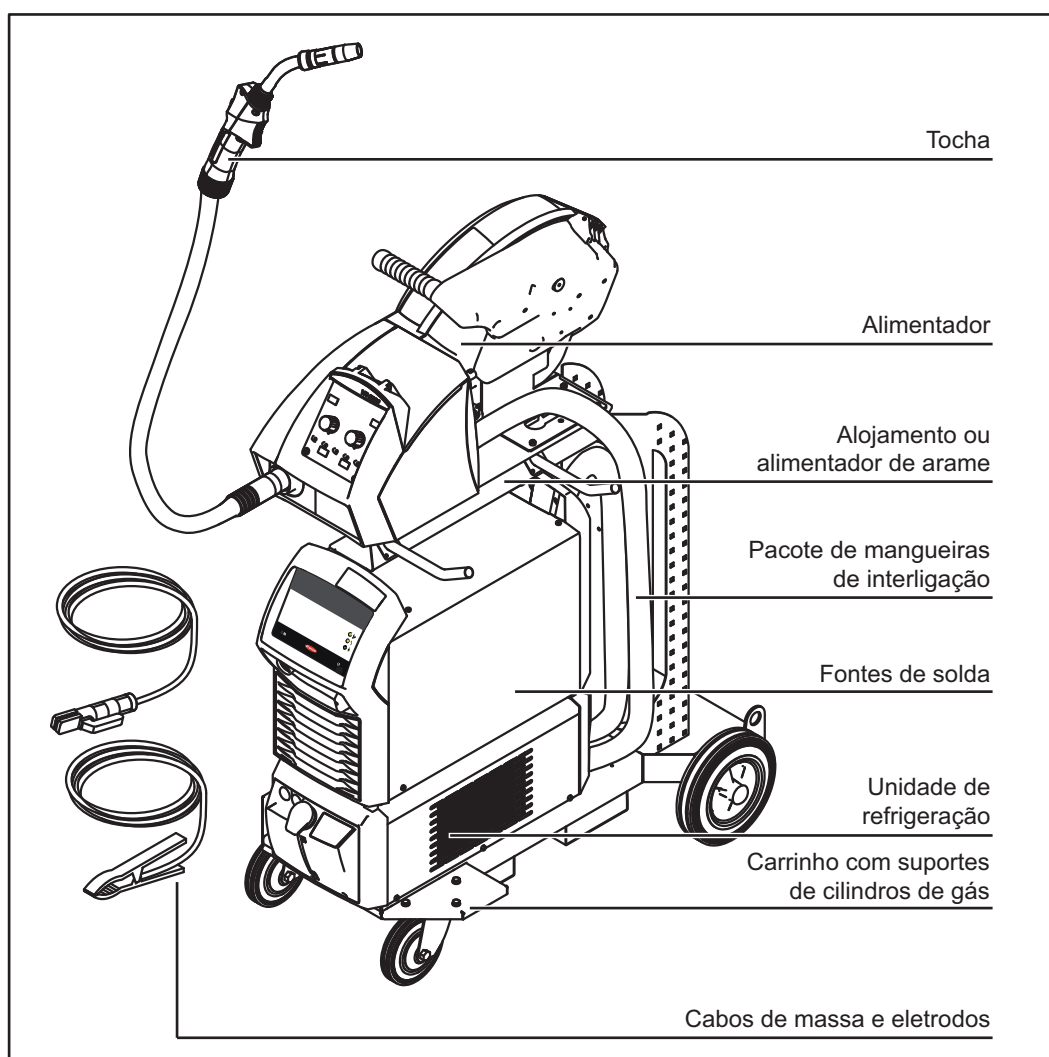
PERIGO!

Perigo por manuseio incorreto.

Graves danos pessoais e materiais podem ser provocados.

- ▶ As funções descritas só devem ser utilizadas depois que este manual de instruções tiver sido completamente lido e compreendido.
- ▶ As funções descritas só devem ser utilizadas depois que todos os manuais de instruções dos componentes do sistema, principalmente diretrizes de segurança, tiverem sido completamente lidos e compreendidos!

Visão geral



Opções

Informações gerais

As opções citadas a seguir estão disponíveis para todas as variantes de fontes de solda.

Interface dos autômatos

A interface dos autômatos serve para conectar a fonte de solda com o comando dos autômatos. Através da interface dos autômatos, podem ser transmitidos os seguintes sinais:

Entrada de sinal: Início/fim da soldagem

- Entrada de sinal para um contato livre de potencial (botão, relé etc.) entre o pino X1:1 e o pino X1:2
- a entrada de sinal do comando dos autômatos é processada da fonte de solda como uma entrada de sinal de uma tocha de soldagem - observar o ajuste correto do tipo de operação (operação de 2 ou 4 ciclos)
- Para uma transmissão de sinal perfeita, utilizar contatos revestidos em ouro

Saída de sinal: Sinal de fluxo de corrente

- Contato livre de potencial entre o pino X 1:3 e o pino X 1:4

AVISO!

A interface dos autômatos apresenta uma separação de função com o circuito elétrico de soldagem com, no máximo, 500 V CD.

Para uma separação de função segura com o circuito elétrico de soldagem, utilizar relé com uma tensão de isolamento maior que 1500 V CD.

Dados técnicos da entrada de sinal de início/fim da soldagem

$U_{\text{máxAC}}$	5 V
--------------------	-----

$I_{\text{máx}}$	4 mA
------------------	------

Dados técnicos da saída de sinal do sinal de fluxo de corrente

$U_{\text{máx}}$	24 V
------------------	------

$I_{\text{máx}}$	20 mA
------------------	-------

Botão de teste de gás

O botão de teste de gás serve para ajustar o fluxo do gás de proteção. Ao acionar o botão de teste de gás, o fluxo do gás de proteção é ativado. Acionando-o novamente ou após 30 segundos, o fluxo de gás de proteção é novamente desativado. O alimentador de arame permanece inativo.

Conexão CO2 pré-aquecedor de gás

Na conexão CO2 pré-aquecedor de gás, podem ser conectados pré-aquecedores de gás externos para o redutor de pressão de gás. Os pré-aquecedores de gás são alimentados com 36 V.

AVISO!

Os pré-aquecedores de gás são alimentados com eletricidade somente durante a operação de soldagem.

A potência do pré-aquecedor de gás não deve ultrapassar 150 W.
A alimentação do pré-aquecedor de gás é protegida contra sobrecarga e curto-circuito.

Dados Técnicos

U_A	36 V _{AC}
P_A , máx	150 W

VRD: Função de segurança

Voltage Reduction Device (VRD) é um dispositivo de segurança opcional para a redução de tensão. Ela é recomendada para ambientes que o risco de choque elétrico ou acidente elétrico seja substancialmente aumentado com a soldagem por arco voltaico:

- Com uma menor resistência corporal do soldador
- Quando o soldador é sujeito a um grande risco de contato com a peça de trabalho ou com outras partes do circuito de solda

Uma menor resistência corporal é provável em:

- Água no ambiente
- Umidade
- Calor, principalmente em temperaturas ambientes acima de 32 °C (89,6 °F)

Em locais molhados, úmidos ou quentes, a umidade pode reduzir significativamente a resistência da pele e a resistência de isolamento do equipamento e das roupas de proteção.

Tais ambientes podem ser:

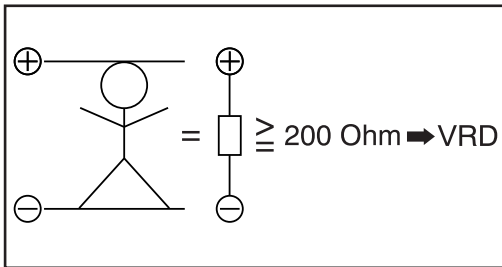
- Estruturas de barragens temporárias para drenar certas áreas de um local de construção durante a construção (ensecadeira)
- Trincheiras
- Minas
- Chuvas
- Áreas parcialmente cobertas por água
- Zonas de respingo

A opção VRD reduz a tensão entre o eletrodo e a peça de trabalho. No estado seguro, a indicação se acende permanentemente para o método de soldagem atualmente selecionado. O estado seguro é definido do seguinte modo:

- No funcionamento em vazio, a tensão de saída é limitada para no máximo 35 V.

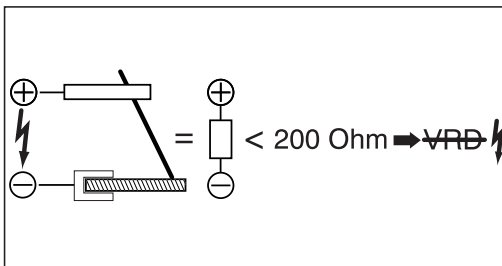
Assim que a operação de soldagem fica ativa (resistência do circuito de solda < 200 Ohm), a indicação do método de soldagem atualmente selecionado pisca e a tensão de saída pode ultrapassar 35 V.

VRD: Princípio de Segurança



A resistência de circuito de soldagem é maior que a resistência corporal mínima (maior ou igual a 200 Ohm):

- VRD é ativado
- A tensão de funcionamento em vazio é limitada para 35 V
- O contato acidental com a tensão de saída não resulta em perigo



A resistência de circuito de soldagem é menor que a resistência corporal mínima (menor a 200 Ohm):

- VRD está desativado
- Sem limitação da tensão de saída para garantir uma energia suficiente de soldagem
- Exemplo: Início de soldagem

Válido para o modo de operação de soldagem de eletrodos revestidos: dentro de 0,3 segundos depois do fim de soldagem:

- VRD está novamente ativado
- A limitação da tensão de saída para 35 V é garantido novamente

Elementos de comando e conexões

Descrição dos painéis de comando

Informações gerais

Os painéis de comando têm uma configuração de funções lógicas. Os parâmetros individuais necessários para a especificação para procedimento de solda podem ser selecionados facilmente por meio de teclas e

- alterados por meio de teclas ou com o botão de ajuste
- indicados, durante a especificação para o procedimento de solda, no visor digital

Devido à função Synergic, todos os outros parâmetros também são modificados em caso de modificação individual de parâmetros.

AVISO!

Devido às atualizações de software, é possível que algumas funções que não estão descritas neste manual de instruções estejam disponíveis no seu aparelho ou vice-versa.

Além disso, as diversas figuras podem ser um pouco diferentes dos elementos de manuseio no seu aparelho. No entanto, o modo de funcionamento desses elementos de controle é idêntico.

Painel de comando remoto

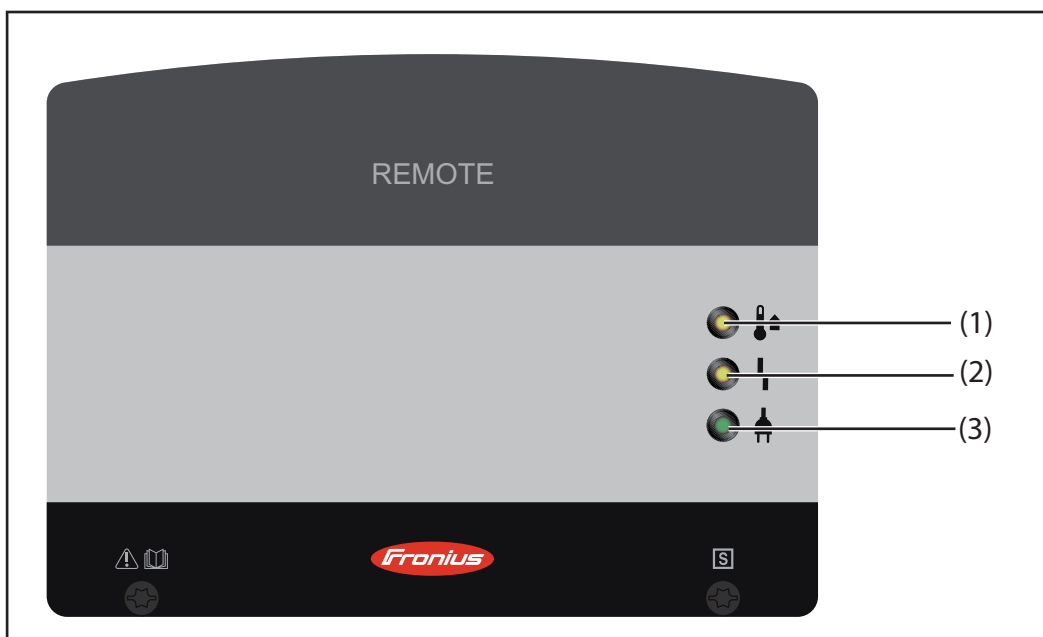
Informações gerais

Por padrão, o painel de comando remoto é parte integrante da fonte de solda. O controle é realizado no painel de comando do avanço de arame.

O controle da fonte de solda remota pode ser executado através das seguintes extensões do sistema:

- Controles remotos
- Avanço de arame
- Tocha de solda

Painel de comando remoto



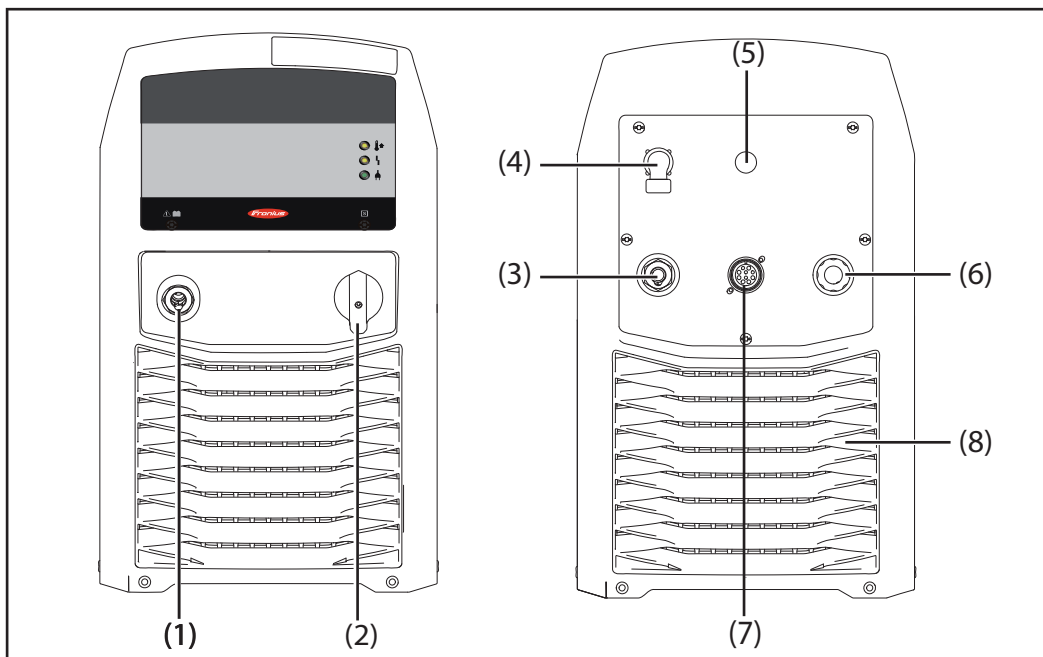
Painel de comando remoto

Nº.	Função
-----	--------

- | | |
|-----|--|
| (1) | Indicação de alta temperatura
acende quando a fonte de solda se aquece muito (por exemplo, por ultrapassagem do ciclo de trabalho). Demais informações na Seção „Diagnóstico de Falha, Eliminação de Falha“. |
| (2) | Indicação de falha
Permanece acesa em caso de falha. Todos os aparelhos conectados na Local-Net que possuem uma indicação digital apoiam a indicação do respectivo código do serviço. |
| (3) | Indicação de fonte de solda ligada
Acende-se quando o cabo da energia elétrica está conectado à rede e o interruptor da rede se encontra na Posição I |

Conexões, interruptores e componentes mecânicos

Fonte de solda
TSt 3500/5000



Fonte de solda TSt 3500/5000

Nº	Função
(1)	(-) - Bucha de corrente com fecho de baioneta serve para <ul style="list-style-type: none">- conexão do cabo de massa na soldagem MIG/MAG- conexão do cabo de eletrodos ou de massa na soldagem com eletrodos (dependendo do tipo de eletrodo)
(2)	Interruptor da rede elétrica para ligar e desligar a fonte de solda
(3)	(+) - Bucha de corrente com fecho de baioneta serve para <ul style="list-style-type: none">- conexão do cabo de corrente do pacote de mangueiras de interligação na soldagem MIG/MAG- conexão do cabo de eletrodos ou de massa na soldagem com eletrodos (dependendo do tipo de eletrodo)
(4)	Pré-aquecedor de gás (opcional)
(5)	Interface de robôs (opcional)
(6)	Cabo de rede elétrica com redutor de tração
(7)	Conexão LocalNet Bucha conectora padronizada para alimentador de arame (pacote de mangueiras intermediário)
(8)	Filtro de ar para limpar, retirar pela lateral

Instalação e colocação em funcionamento

Equipamentos mínimos para a operação de soldagem

Informações gerais

Dependendo do processo de soldagem, é necessário um conjunto de equipamentos mínimos para que se possa trabalhar com a fonte de solda. Em seguida, serão descritos os processos de soldagem e os respectivos equipamentos mínimos para a operação de soldagem.

Soldagem-MIG/MAG resfriada a gás

- Fonte de solda
 - Cabo de massa
 - Tocha-MIG/MAG resfriada a gás
 - Conexão de gás (alimentação de gás de proteção)
 - Alimentador de arame
 - Pacote de mangueiras de interligação
 - Eletrodo de arame
-

Soldagem MIG/MAG resfriada a água

- Fonte de solda
- Unidade de refrigeração
- Cabo de massa
- Tocha de solda MIG/MAG resfriada a água
- Conexão de gás (alimentação de gás de proteção)
- Alimentador de arame, resfriado a água
- Pacote de mangueiras de interligação, resfriado a água
- Eletrodo de arame

Antes da instalação e comissionamento

Segurança

PERIGO!

O manuseio incorreto pode causar lesões corporais e danos materiais graves.

- ▶ Utilizar as funções descritas somente quando este manual de instruções tiver sido completamente lido e compreendido.
 - ▶ Utilizar as funções descritas somente quando todos os manuais de instruções de todos os componentes do sistema, especialmente as diretrizes de segurança, tiverem sido completamente lidos e compreendidos.
-

PERIGO!

Um choque elétrico pode ser fatal.

Caso a fonte de solda esteja conectada na rede elétrica durante a instalação, existe o perigo de lesões graves a pessoas e materiais.

- ▶ Todos os trabalhos no dispositivo somente podem ser executados quando o comutador de rede da fonte de solda estiver na posição O.
 - ▶ Todos os trabalhos no dispositivo somente podem ser executados quando a fonte de solda estiver desconectada da rede.
-

Utilização prevista

A fonte de solda é destinada exclusivamente para a soldagem MIG/MAG e eletrodos revestidos.

Uma utilização diferente ou além disso é tida como não conformidade.

O fabricante não se responsabiliza por danos decorrentes desse tipo de utilização.

Também faz parte do uso adequado

- a consideração de todos os avisos do manual de instruções
 - o cumprimento dos trabalhos de inspeção e manutenção
-

Requisitos de configuração

O aparelho foi testado conforme o grau de proteção IP 23, o que significa:

- Proteção contra penetração de corpos estranhos sólidos maiores que \varnothing 12 mm (0.49 in.)
- Proteção contra água de pulverização até um ângulo de 60° em relação à vertical

O aparelho pode ser montado e operado ao ar livre, de acordo com o grau de proteção IP 23.

A exposição direta à umidade (por exemplo, à chuva) deve ser evitada.

PERIGO!

O tombamento ou a queda de aparelhos pode colocar a vida em risco.

- ▶ Colocar os aparelhos em posição estável sobre um piso plano e firme.
-

**PERIGO!****Perigo por corrente elétrica decorrente de poeira condutora de eletricidade no aparelho.**

Podem ocorrer danos pessoais e materiais graves.

- ▶ Operar o aparelho somente com filtro de ar montado. O filtro de ar representa um dispositivo de segurança fundamental para se obter o grau de proteção IP 23.

O canal de ventilação representa um dispositivo de segurança essencial. Ao selecionar o local de colocação, deve-se considerar que o ar frio possa entrar e sair sem impedimentos através das fendas de ar nos lados dianteiro e traseiro. A poeira gerada é condutora de eletricidade (por exemplo, durante trabalhos de retificação) e não pode ser aspirada pelo equipamento.

Acoplamento à rede

Os aparelhos são projetados para a tensão da rede elétrica indicada na placa de identificação. Caso o cabo de rede ou o cabo de alimentação não estejam instalados na sua versão do equipamento, eles precisam ser montados conforme as normas nacionais. Os fusíveis de proteção do condutor de alimentação da rede elétrica podem ser obtidos nos Dados Técnicos.

**CUIDADO!****Eletrinstalações dimensionadas inadequadamente podem causar graves danos materiais.**

- ▶ O cabo de energia elétrica e seus fusíveis devem ser instalados conforme o fornecimento de energia existente. São válidos os dados técnicos da placa de identificação.

Conectar o cabo de rede

Informações gerais

Caso não haja cabo de rede elétrica conectado, deve-se instalar um cabo de rede apropriado da tensão de conexão antes da colocação em funcionamento. Uma retenção de tração para as seguintes seções transversais de cabos está montada na fonte de solda:

Fonte de solda	Seção transversal de cabo Canadá/EUA	Europa
TSt 3500	AWG 12 *)	4G2,5
TSt 5000	AWG 10 *)	4G4
TSt 3.500 MV	AWG 10 *)	4G4
TSt 5000 MV	AWG 6 *)	4G10

*) Tipo de cabo Canadá/EUA: Uso extra duro

Retenções de tração para outras seções transversais de cabos devem ser respectivamente dimensionadas.

Cabo elétrico e retentores de tração prescritos

Fonte de solda	Tensão da rede elétrica	Seção transversal de cabo Canadá/EUA	Europa
TSt 3500	3 x 380 / 400 V	AWG 12 *)	4G2,5
	3 x 460 V	AWG 12 *)	4G2,5
TSt 5000	3 x 380 / 400 V	AWG 8 *)	4G4
	3 x 460 V	AWG 10 *)	4G4
TSt 3.500 MV	3 x 208 / 230 / 400 /460 V	AWG 10 *)	4G4
TSt 5000 MV	3 x 208 / 230 / 400 /460 V	AWG 6 *)	4G10

*) Tipo de cabo Canadá/EUA: Uso extra duro

Os números de artigo dos diferentes cabos são encontrados na lista de peças de reposição no verso do documento.

American wire gauge (= dimensão americana do fio)

Segurança

 **PERIGO!**

Perigo devido a trabalhos realizados de forma incorreta.

Podem ocorrer danos pessoais e materiais graves.

- ▶ Os trabalhos descritos a seguir somente devem ser realizados por pessoal especializado treinado.
- ▶ Seguir as normas e diretrizes nacionais.

⚠ CUIDADO!

Perigo caso o cabo de energia tenha sido preparado inadequadamente.

Podem ocorrer curto-circuito e danos materiais.

- ▶ Colocar arruelas em todos os condutores de fase e no fio terra do cabo de rede elétrica sem isolamento.

Conectar o cabo de rede

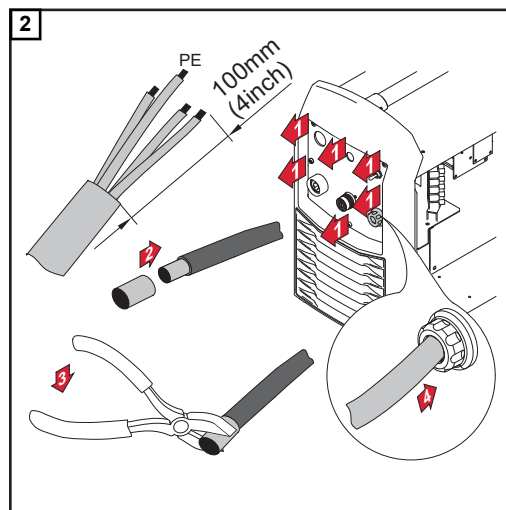
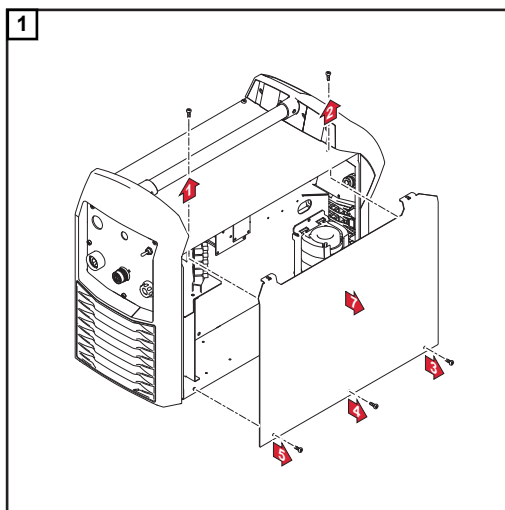
Caso não haja um cabo de rede conectado, será necessário instalar um cabo de rede apropriado à tensão da conexão antes do comissionamento.

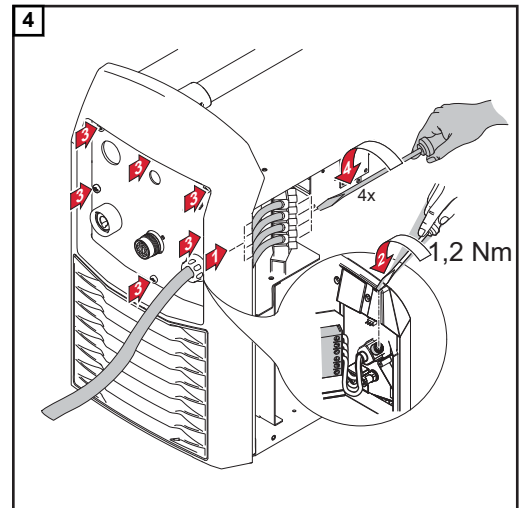
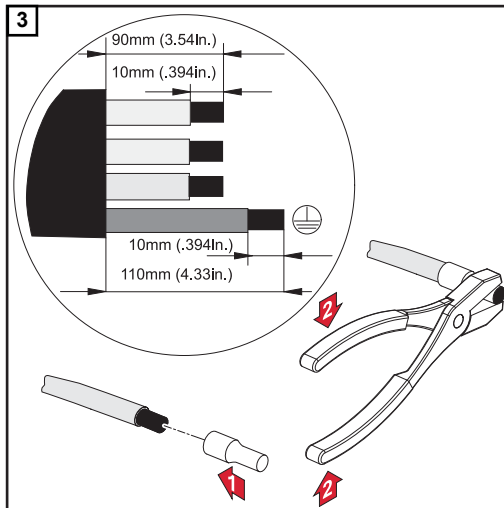
O fio terra deve ser aproximadamente 10 a 15 mm (0.4 a 0.6 in.) mais longo do que o condutor de fase.

Há uma representação visual da conexão do cabo de rede nas seções a seguir Montar o alívio de tensão ou Montar o alívio de tensão Canadá/EUA. Para conectar o cabo de rede, proceder da seguinte maneira:

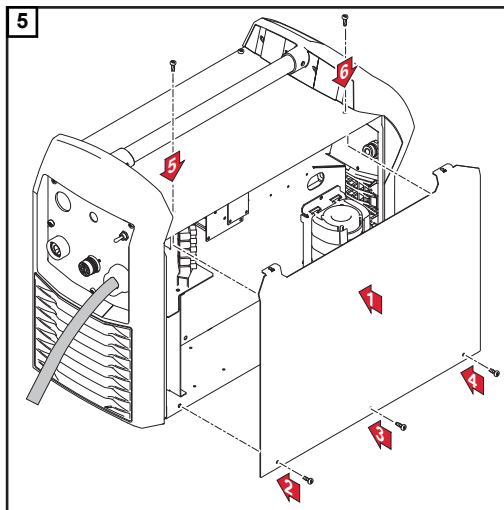
- 1 Desmontar a parte lateral do aparelho
- 2 Inserir o cabo de rede até que o fio terra e condutor de fase possam ser conectados corretamente no bloco terminal
- 3 Colocar arruelas no fio terra e condutor de fase
- 4 Conectar o fio terra e condutor de fase no bloco terminal
- 5 Fixar o cabo de rede com alívio de tensão
- 6 Montar a parte lateral do aparelho

Montar o alívio de tensão Europa

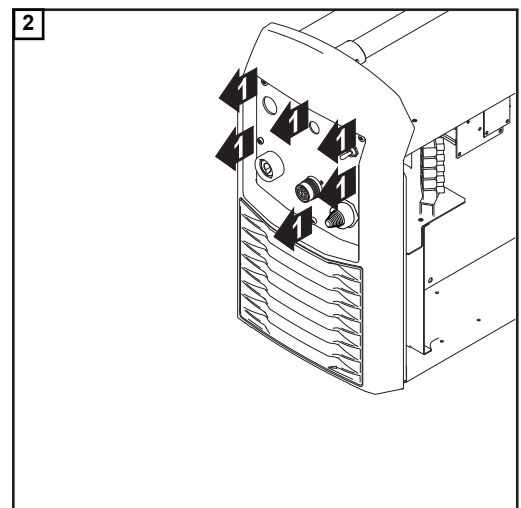
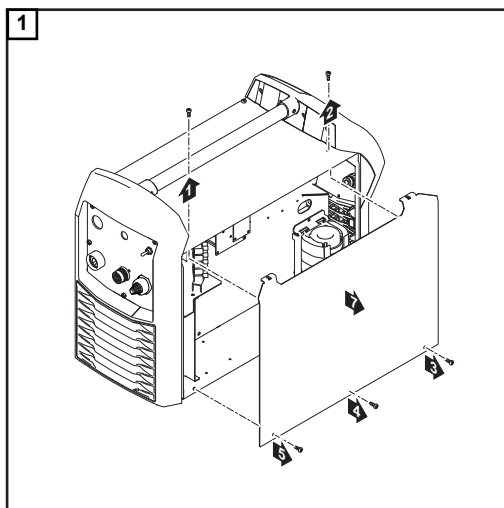


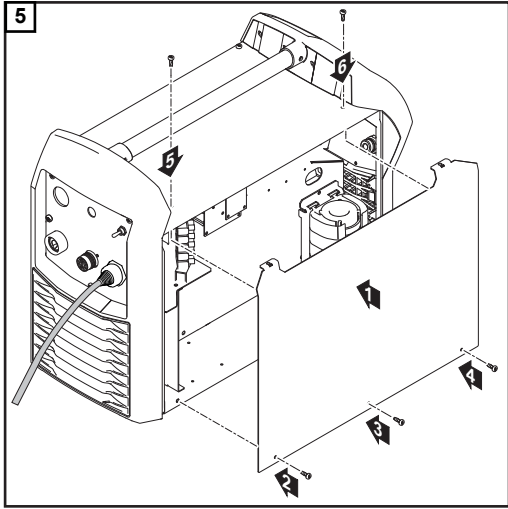
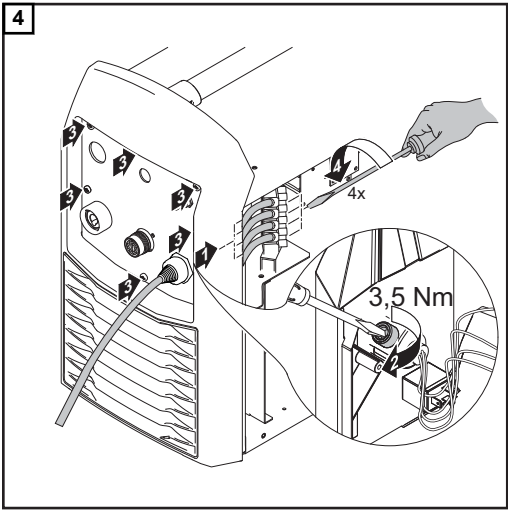
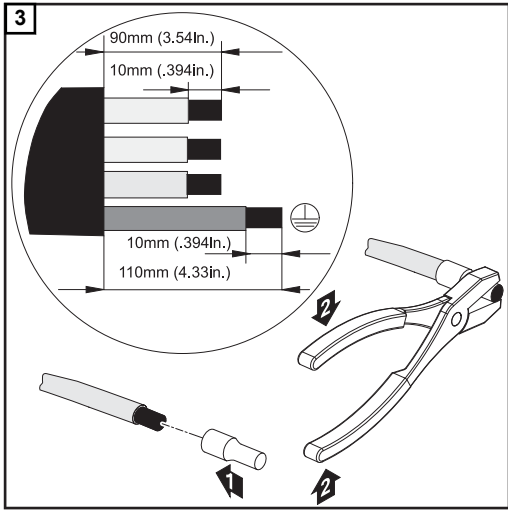


IMPORTANTE! Unir os condutores de fase próximos ao bloco terminal por meio de uma braçadeira de cabo.



Montar o alívio de tensão Canadá / EUA e para TSt 5000 MV Europa





IMPORTANTE! Unir o condutor de fases próximo ao borne de ligação por meio de uma braçadeira de cabo.

Funcionamento do gerador

Funcionamento do gerador

A fonte de solda está pronta para operar.

Para o dimensionamento da potência do gerador necessária, a potência aparente da fonte de solda é necessária S_{1max} .

A potência máxima aparente S_{1max} da fonte de solda é calculada como segue:

Aparelho trifásico: $S_{1max} = I_{1max} \times U_1 \times \sqrt{3}$

Aparelho monofásico: $S_{1max} = I_{1max} \times U_1$

I_{1max} e U_1 de acordo com a placa de identificação do aparelho ou dados técnicos

A potência aparente necessária do gerador S_{GER} é calculada com a seguinte fórmula geral:

$$S_{GER} = S_{1max} \times 1,35$$

Se não houver soldagem com toda a potência, pode ser utilizado um gerador menor.

IMPORTANTE! A potência aparente do gerador S_{GER} não pode ser menor que a potência máxima aparente S_{1max} da fonte de solda!

Na operação de aparelhos de 1 fase em geradores de 3 fases, observar que a potência aparente indicada no gerador muitas vezes pode estar disponível inteiramente somente através das três fases do gerador. Se necessário, consultar mais informações sobre a potência de fases individuais do gerador junto ao fabricante do gerador.

AVISO!

A tensão fornecida pelo gerador não pode de forma alguma ultrapassar nem ficar abaixo da faixa da tolerância de tensão de alimentação.

A indicação da tolerância de tensão de alimentação será feita na seção „Dados Técnicos“.

Comissionamento

Informações gerais

O comissionamento é descrito segundo uma aplicação manual MIG/MAG, com refrigeração a água.

Informações sobre os componentes do sistema

Os passos de trabalho e as atividades descritos a seguir contêm avisos sobre diferentes componentes do sistema, como

- Carrinho
- Unidades de refrigeração
- Alojamentos de alimentador de arame
- Alimentações de arame
- Pacotes de mangueiras de interligação
- Tocha de solda etc.

Informações exatas para montagem e conexão dos componentes do sistema constam nos respectivos manuais de instrução dos componentes do sistema.

Montar os componentes do sistema (visão geral)



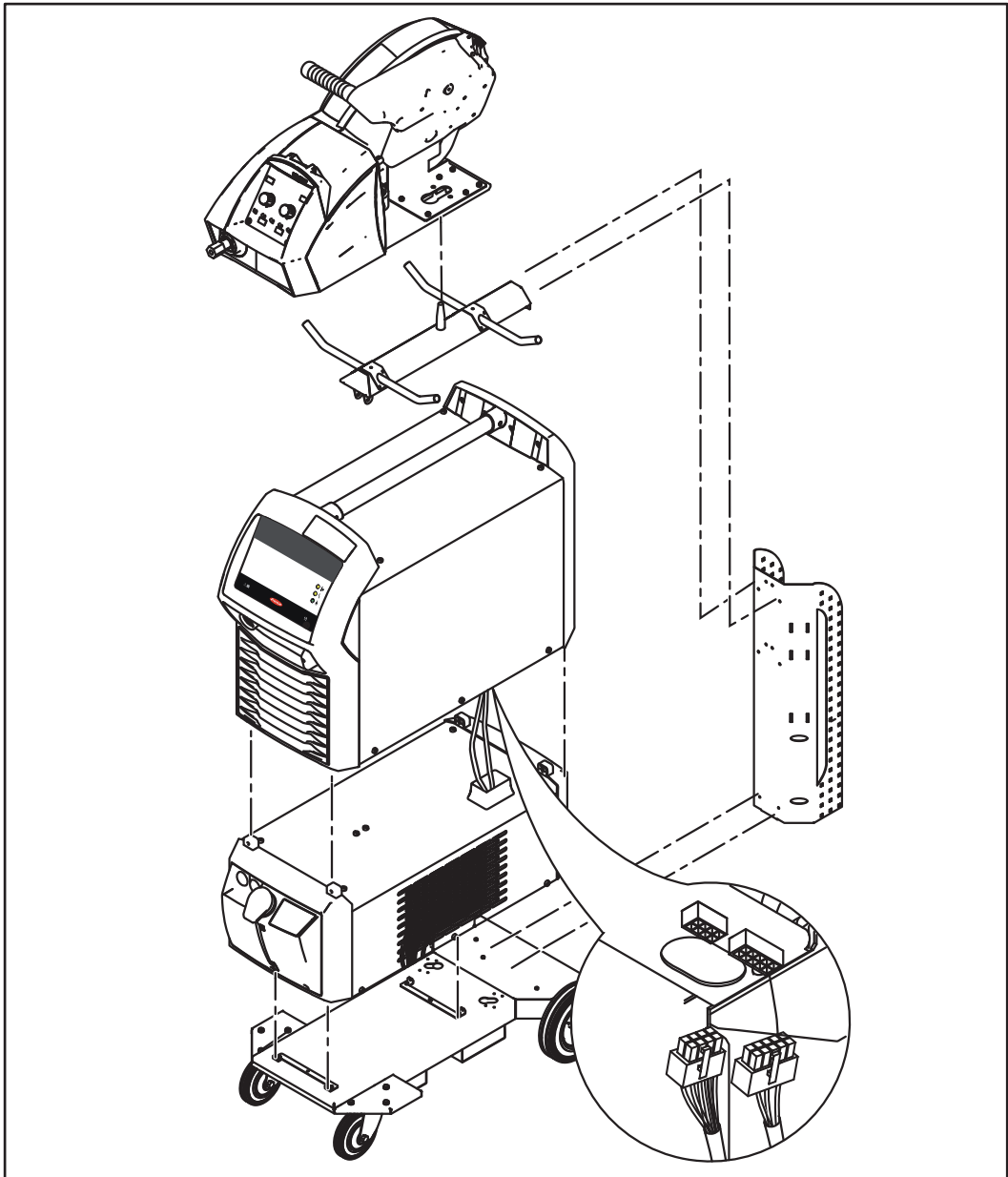
PERIGO!

Trabalhos executados de forma incorreta podem causar danos graves a pessoas e materiais.

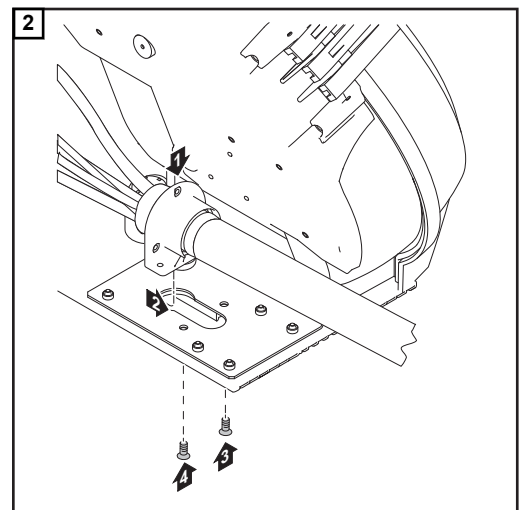
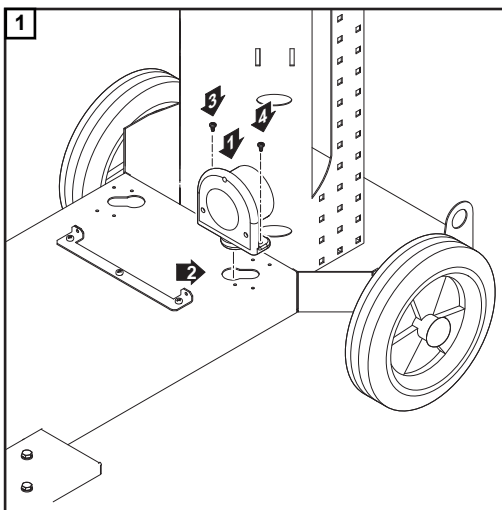
As atividades descritas em seguida devem ser executadas apenas por pessoal técnico treinado! O capítulo "Normas de segurança" deve ser observado.

A figura seguinte deve fornecer uma visão geral sobre a configuração dos diversos componentes do sistema.

Informações detalhadas sobre cada passo de trabalho são obtidas no manual de instruções dos componentes do sistema.



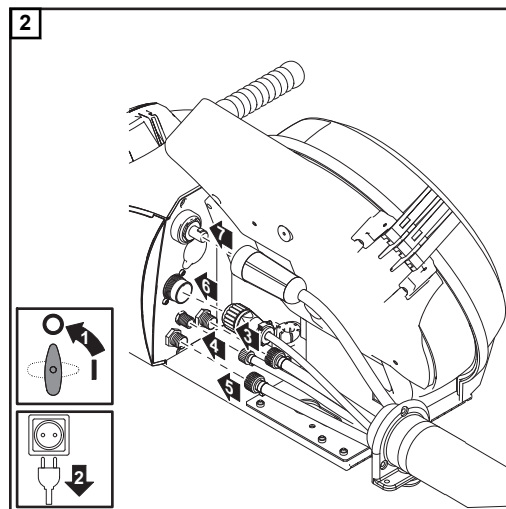
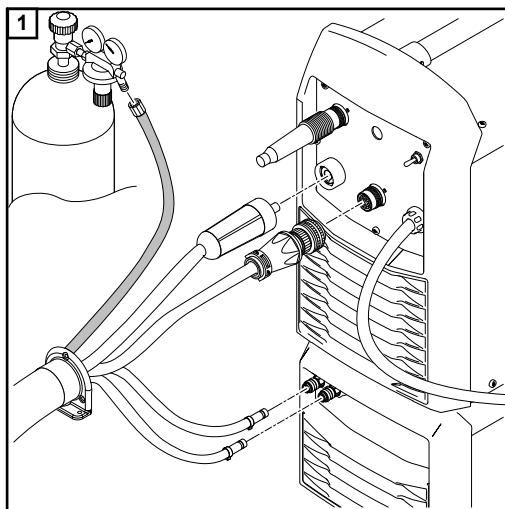
Alívio de tensão



Conectar o pacote de mangueiras de interligação

IMPORTANTE!

Em sistemas com refrigeração a gás, não existe uma unidade de refrigeração. Não há ligação dos conectores de água em sistemas com refrigeração a gás.



Conectar o cilindro de gás

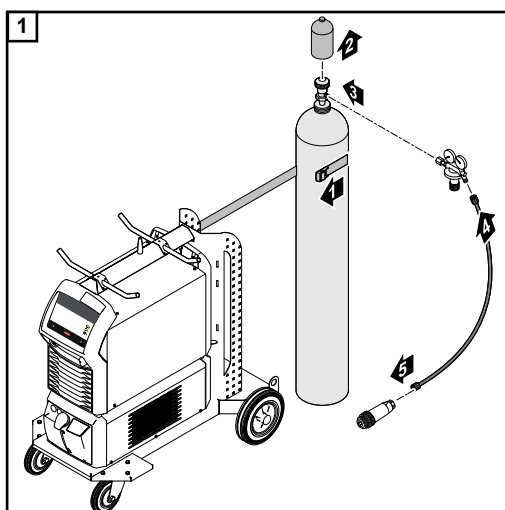
⚠ PERIGO!

Perigo de danos graves para pessoas e materiais por tombamento dos cilindros de gás.

Na utilização de cilindros de gás

- ▶ Coloque os cilindros de gás em posição estável, sobre um piso plano e firme
- ▶ Proteja os cilindros de gás contra tombamento
- ▶ Monte a opção do alojamento VR

Observe as normas de segurança do fabricante de cilindros de gás.



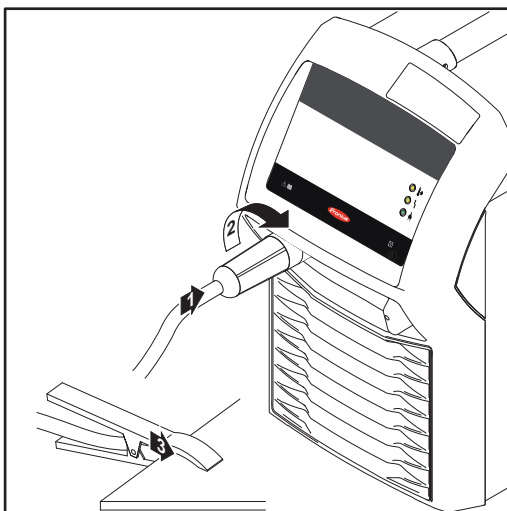
- Para retirar a sujeira em volta, abra rapidamente a válvula dos cilindros de gás
- Verificar a vedação no redutor de pressão

AVISO!

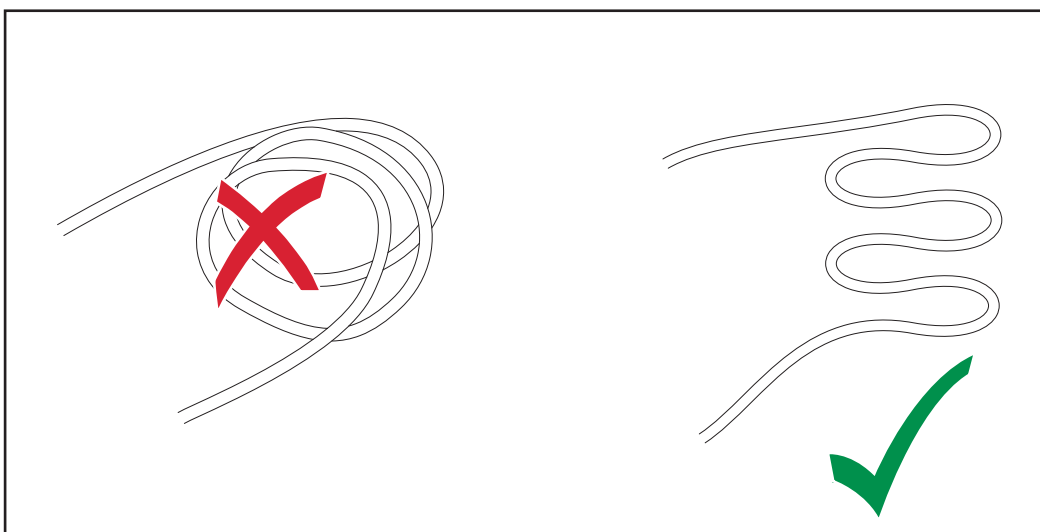
Aparelhos dos EUA são fornecidos com um adaptador para mangueira de gás:

- ▶ Antes de parafusar o adaptador, faça a vedação da rosca externa na válvula solenoide de gás da maneira adequada.
- ▶ Verificar estanqueidade do adaptador.

Estabelecer conexão de massa e conectar tocha



Instalação correta dos jogos de mangueira



Demais atividades

Executar os seguintes passos de trabalho, conforme o manual de instruções do alimentador de arame:

- 1 Colocar os rolos do alimentador no alimentador de arame
- 2 Colocar a bobina de arame ou a bobina de cesta com adaptador das bobinas de cesta no alimentador de arame
- 3 Inserir o eletrodo de arame
- 4 Ajustar a pressão de encosto

Eliminação de falhas e manutenção

Diagnóstico de erro, eliminação de erro

Informações gerais

As fontes de solda são equipadas com um sistema de segurança inteligente. Desse modo, o uso de fusíveis de soldagem pode ser evitado em grande parte. Uma troca de fusíveis de soldagem não é mais necessária. Após a eliminação de uma possível falha, a fonte de solda está novamente operacional.

Segurança

PERIGO!

Trabalhos executados de forma incorreta podem causar graves danos materiais e pessoais.

- ▶ As atividades descritas a seguir podem ser executadas apenas por uma equipe técnica treinada.
- ▶ Observe as diretrizes de segurança no manual de instruções da fonte de solda

PERIGO!

Um choque elétrico pode ser fatal.

Antes da abertura da unidade

- ▶ Comutar o interruptor da rede elétrica para a posição "O"
- ▶ Desconectar a unidade da rede elétrica
- ▶ Colocar uma placa de alerta de fácil entendimento contra a religação
- ▶ Com ajuda de um medidor adequado, assegure-se de que os componentes elétricos (por ex. capacitores) estejam descarregados

PERIGO!

Perigo devido à conexão de fio terra insatisfatória!

Graves danos pessoais e materiais podem ser provocados.

- ▶ Os parafusos da carcaça constituem uma conexão adequada do fio terra para o aterramento da carcaça e não podem ser substituídos, em hipótese alguma, por outros parafusos sem uma conexão confiável do fio terra.

Diagnóstico de falha da fonte de solda

Anotar o número de série e a configuração do aparelho e informar a assistência técnica com uma descrição detalhada das falhas, quando

- aparecerem falhas que não estão listadas a seguir
- as medidas corretivas listadas não tiverem êxito

O LED de alta temperatura acende

Causa: Alta temperatura no circuito de comando

Solução: Deixe a fonte de solda esfriar

A fonte de solda não funciona

Interruptor de rede ligado, indicações não se acendem

Causa: Cabo de energia elétrica interrompido, cabo de alimentação não encaixado

Solução: Verificar o cabo de energia elétrica, eventualmente encaixar o cabo de alimentação

Causa: Soquete da rede elétrica ou cabo de alimentação defeituosos

Solução: substituir as peças defeituosas

Causa: Fusível de rede de ação lenta

Solução: Substituir o fusível de rede de ação lenta

Causa: Curto-circuito na alimentação de 24 V de cordão SpeedNet ou sensor externo

Solução: Desconectar componentes conectados

Sem corrente de soldagem

O interruptor de rede está ligado, um código de serviço de temperatura excessiva "to" é indicado. Informações detalhadas sobre os códigos de serviço "to0" até To6" podem ser encontradas na seção "Códigos de serviços indicados".

Causa: Sobrecarga

Solução: Considerar o ciclo de trabalho

Causa: O sistema automático de segurança térmica desligou

Solução: Esperar a fase de esfriamento, a fonte de energia é ligada novamente de maneira automática após um curto período de tempo

Causa: Restrição na alimentação do ar de refrigeração

Solução: Retirar o filtro de ar pela parte lateral traseira da carcaça e limpá-lo, garantir a acessibilidade dos canais de ar de refrigeração

Causa: O ventilador na fonte de solda está com defeito

Solução: Entrar em contato com o serviço de assistência técnica

sem corrente de soldagem

Interruptor da fonte de solda ligado, as indicações se acendem

Causa: Conexão de massa incorreta

Solução: Verificar a polaridade da conexão de massa

Causa: Cabo de corrente na tocha de solda interrompido

Solução: Trocar a tocha de solda

Sem função após pressionar a tecla de tocha

Interruptor de rede ligado, indicação de fonte de solda ligada não se acende, indicações no alimentador de arame não se acendem

Causa: Pacote de mangueiras de interligação com defeito ou não conectado corretamente

Eliminação: Verificar o pacote de mangueiras de interligação

sem gás de proteção

todas as outras funções estão disponíveis

Causa: Cilindro de gás vazio

Solução: Substituir o cilindro de gás

Causa: Válvula redutora de pressão com defeito

Solução: Substituir a válvula redutora de pressão

Causa: Mangueira de gás não montada ou danificada

Solução: Montar ou trocar a mangueira de gás

Causa: Tocha de solda com defeito

Solução: Substituir a tocha de solda

Causa: Válvula solenoide de gás com defeito

Solução: entrar em contato com a Assistência Técnica

Características de soldagem ruins

Causa: parâmetros de soldagem incorretos

Solução: Verificar os ajustes

Causa: Conexão à terra ruim

Solução: produzir um bom contato para a peça de trabalho

Causa: nenhum ou pouco gás de proteção

Solução: Verificar o redutor de pressão, a mangueira de gás, a válvula solenoide de gás, a conexão de gás da tocha de solda etc.

Causa: Tocha de solda com vazamento

Solução: Substituir a tocha de solda

Causa: Tubo de contato incorreto ou desgastado

Solução: Substituir o tubo de contato

Causa: Liga de arame ou diâmetro de arame incorreto

Solução: verificar o eletrodo de arame instalado

Causa: Liga de arame ou diâmetro de arame incorreto

Solução: Verificar a capacidade de soldagem da matéria prima básica

Causa: Gás de proteção inadequado para a liga de arame

Solução: utilizar o gás de proteção correto

A tocha de solda esquenta muito

Causa: Maçarico dimensionado fraco demais

Eliminação: Considerar o tempo de ligação e limites de carga

Causa: Fluxo do produto de refrigeração insuficiente

Eliminação: Controlar o nível do produto de refrigeração, o volume de fluxo, a sujeira etc., bomba do produto de refrigeração bloqueada: Girar o eixo da bomba do produto de refrigeração

Conservação, Manutenção e Descarte

Informações gerais

Em condições operacionais normais, o sistema de soldagem necessita apenas de conservação e manutenção mínimas. No entanto, a consideração de alguns itens é indispensável para deixar o sistema de soldagem pronto para operar durante vários anos.

Segurança

PERIGO!

Um choque elétrico pode ser fatal.

Antes da abertura do aparelho

- ▶ Comutar o interruptor de rede elétrica para a posição - O -
 - ▶ Desconectar o aparelho da rede elétrica
 - ▶ Proteger contra religamento
 - ▶ Certificar-se, com a ajuda de um medidor adequado, de que os componentes elétricos (por exemplo, capacitores) estejam descarregados
-

PERIGO!

Trabalhos executados de forma incorreta podem causar graves danos materiais e pessoais.

- ▶ As atividades descritas em seguida devem ser executadas apenas por pessoal técnico treinado!
 - ▶ Observar o capítulo „Diretrizes de segurança“!
-

Em cada comissionamento

- Verificar o cabo de alimentação e o cabo de rede, assim como a tocha de solda, o jogo de mangueira de conexão e a conexão à terra quanto a danos
- Verificar se a distância em volta do aparelho é de 0,5 m (1 ft. 8 in.), para que o ar frio possa entrar e sair sem impedimento

AVISO!

As aberturas de entrada e saída de ar não podem ser cobertas de forma alguma, nem mesmo parcialmente.

A cada 2 meses

CUIDADO!

Perigo de danos materiais.

- ▶ O filtro de ar deve ser montado somente no estado seco.
 - ▶ Se for necessário, limpar o filtro de ar com água ou ar comprimido seco.
-

A cada 6 meses

CUIDADO!

Perigo devido a efeito de ar comprimido.

Podem ocorrer danos materiais.

- ▶ Não soprar componentes eletrônicos a curta distância.
-

- 1 Desmontar painéis laterais do dispositivo e limpar seus componentes internos com ar comprimido seco e reduzido
- 2 Em caso de forte formação de poeira, limpar também os canais de ar frio

 **PERIGO!**

Um choque elétrico pode ser fatal!

Perigo de choque elétrico devido a ligações à terra e cabos de aterramento conectados de forma inadequada no equipamento.

- ▶ Na reinstalação dos painéis laterais, observar para que os cabos de aterramento e as ligações à terra do equipamento estejam corretamente conectados.
-

Descarte

O descarte pode ser executado somente de acordo com as determinações nacionais e regionais em vigor.

Valores médios de consumo durante a soldagem

Consumo médio do eletrodo de arame durante a soldagem MIG/MAG

Consumo médio do eletrodo de arame com a velocidade do arame a 5 m/min			
	1,0 mm de diâmetro do eletrodo de arame	1,2 mm de diâmetro do eletrodo de arame	1,6 mm de diâmetro do eletrodo de arame
Eletrodo de arame de aço	1,8 kg/h	2,7 kg/h	4,7 kg/h
Eletrodo de arame de alumínio	0,6 kg/h	0,9 kg/h	1,6 kg/h
Eletrodo de arame de CrNi	1,9 kg/h	2,8 kg/h	4,8 kg/h

Consumo médio do eletrodo de arame com a velocidade do arame a 10 m/min			
	1,0 mm de diâmetro do eletrodo de arame	1,2 mm de diâmetro do eletrodo de arame	1,6 mm de diâmetro do eletrodo de arame
Eletrodo de arame de aço	3,7 kg/h	5,3 kg/h	9,5 kg/h
Eletrodo de arame de alumínio	1,3 kg/h	1,8 kg/h	3,2 kg/h
Eletrodo de arame de CrNi	3,8 kg/h	5,4 kg/h	9,6 kg/h

Consumo médio de gás de proteção durante a soldagem MIG/MAG

Diâmetro do eletrodo de arame	1,0 mm	1,2 mm	1,6 mm	2,0 mm	2 x 1,2 mm (TWIN)
Consumo médio	10 l/min	12 l/min	16 l/min	20 l/min	24 l/min

Consumo médio de gás de proteção durante a soldagem TIG

Tamanho do bico de gás	4	5	6	7	8	10
Consumo médio	6 l/min	8 l/min	10 l/min	12 l/min	12 l/min	15 l/min

Dados técnicos

Tensão especial Em aparelhos que são dimensionados para tensões especiais, valem os dados técnicos na placa de tipo.

Vale para todos os aparelhos com uma tensão de rede permitida de até 460 V: O plugue de série da rede elétrica possibilita uma operação com uma tensão de rede de até 400 V. Para tensões da rede de até 460 V, instalar um plugue de rede aprovado ou instalar diretamente a alimentação da rede.

Explicação do termo ciclo de trabalho

O ciclo de trabalho (CT) é o período de tempo de um ciclo de 10 minutos, no qual o dispositivo pode ser operado com a potência estabelecida, sem sobreaquecimento.

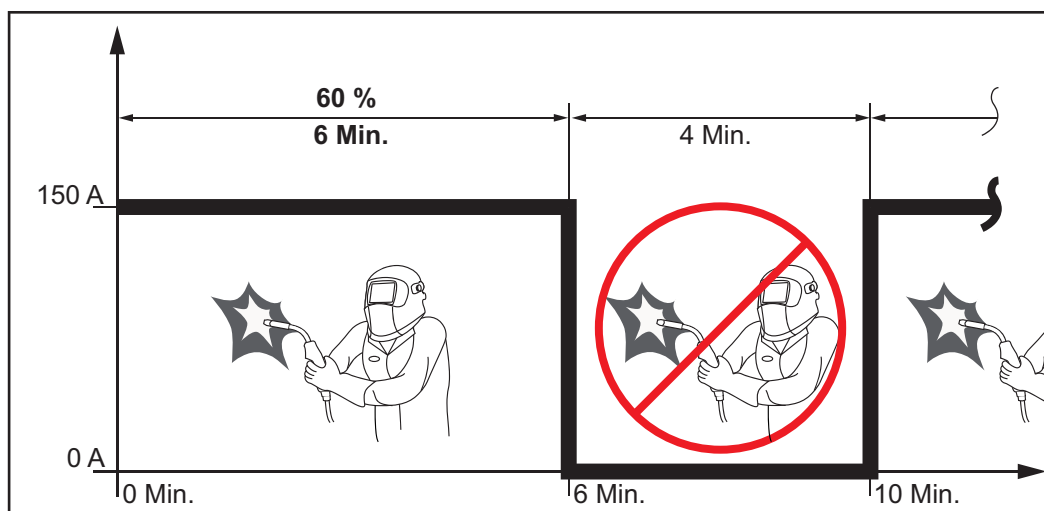
AVISO!

Os valores indicados na placa de identificação para o CT referem-se a uma temperatura ambiente de 40 °C.

Se a temperatura ambiente for maior, o CT ou a potência devem ser reduzidos de acordo.

Exemplo: Soldagem com 150 A num CT de 60%

- Fase de soldagem = 60% de 10 min. = 6 min.
- Fase de resfriamento = Tempo restante = 4 min.
- Após a fase de resfriamento, o ciclo recomeça.



Se o dispositivo tiver que permanecer em operação sem interrupções:

- 1 Procurar nos dados técnicos um valor de CT de 100% que se aplica à temperatura ambiente existente.
- 2 Dependendo desse valor, reduzir a potência ou intensidade de corrente para que o dispositivo possa permanecer em operação sem a fase de resfriamento.

TSt 3500

Tensão da rede (U_1)	3 x	380 V	400 V	460 V
Corrente primária efetiva máxima (I_{1eff})		15,0 A	14,4 A	12,6 A
Corrente primária máxima (I_{1max})		23,6 A	22,7 A	19,8 A
Fusível de rede de ação lenta				35 A inerte
Tolerância da tensão de alimentação				-10 / +15 %
Frequência da rede				50 / 60 Hz
Cos Phi (1)				0,99
Impedância de rede máxima permitida $Z_{máx.}$ no PCC ¹⁾				77 mOhm
Disjuntor de proteção de falha de corrente recomendado				Tipo B
Faixa de corrente de soldagem (I_2)				
MIG / MAG				10 - 350 A
Eletrodo revestido				10 - 350 A
Corrente de soldagem em 10 min / 40 °C (104 °F)		40 %	60%	100 %
		350 A	300 A	250 A
Área de tensão inicial conforme curva característica da norma (U_2)				
MIG / MAG				14,5 - 31,5 V
Eletrodo revestido				20,4 - 35,0 V
Tensão de funcionamento em vazio (U_0 peak / U_0 r.m.s)				60 V
Potência aparente em 400 V AC / 350 A / 40 % ED ²⁾				15,673 kVA
Grau de proteção				IP 23
Tipo de resfriamento				AF
Classe de isolamento				B
Categoria de sobretensão				III
Nível de poluição de acordo com a Norma IEC60664				3
Classe de dispositivo EMC				A ³⁾
Sinalização de segurança				S, CE, CSA
Dimensões c x l x a				747 x 300 x 497 mm 29.4 x 11.8 x 19.6 in.
Peso				29 kg 63.5 lb.
Grau de eficiência a 250 A e 26,5 V.				89 %
Emissão máxima de ruídos (L_{WA})				72 dB (A)

- 1) Interface para a rede de energia pública 230/400 V e 50 Hz
- 2) ED = Ciclo de trabalho
- 3) O uso de um equipamento de classe de emissão A não está previsto para áreas residenciais em que a rede de energia é alimentada por uma rede de baixa tensão aberta.
A compatibilidade eletromagnética pode ser influenciada por frequências de rádio irradiadas ou conduzidas.

TSt 5000

Tensão da rede (U_1)	3 x	380 V	400 V	460 V
Corrente primária efetiva máxima (I_{1eff})		27 A	25,9 A	23,2 A
Corrente primária máxima (I_{1max})		42,7 A	41,0 A	36,7 A
Fusível de rede de ação lenta				35 A inerte
Tolerância da tensão de alimentação				-10 / +15 %
Frequência da rede				50 / 60 Hz
Cos Phi (1)				0,99
Impedância de rede máxima permitida $Z_{m\acute{a}x.}$ no PCC ¹⁾				11 mOhm
Disjuntor de proteção de falha de corrente recomendado				Tipo B
Faixa de corrente de soldagem (I_2)				
MIG / MAG				10 - 500 A
Eletrodo revestido				10 - 500 A
Corrente de soldagem em 10 min / 40 °C (104 °F)		40 %	60%	100 %
		500 A	420 A	360 A
Área de tensão inicial conforme curva característica da norma (U_2)				
MIG / MAG				14,3 - 39 V
Eletrodo revestido				20,2 - 40 V
Tensão de funcionamento em vazio (U_0 peak / U_0 r.m.s)				65 V
Potência aparente	em 400 V AC / 500 A / 40 % ED ²⁾			28,361 kVA
Grau de proteção				IP 23
Tipo de resfriamento				AF
Classe de isolamento				B
Categoria de sobretensão				III
Nível de poluição de acordo com a Norma IEC60664				3
Classe de dispositivo EMC				A ³⁾
Sinalização de segurança				S, CE, CSA
Dimensões c x l x a				747 x 300 x 497 mm 29.4 x 11.8 x 19.6 in.

Peso	32,3 kg 71.2 lb.
Grau de eficiência a 360 A e 32 V.	91 %
Emissão máxima de ruídos (L_{WA})	74 dB (A)

- 1) Interface para a rede de energia pública 230/400 V e 50 Hz
- 2) ED = Ciclo de trabalho
- 3) O uso de um equipamento de classe de emissão A não está previsto para áreas residenciais em que a rede de energia é alimentada por uma rede de baixa tensão aberta.
A compatibilidade eletromagnética pode ser influenciada por frequências de rádio irradiadas ou conduzidas.

TSt 3500 MV

Tensão da rede (U_1)	3 x	200 V	230 V
Corrente primária efetiva máxima (I_{1eff})		24,1 A	20,8 A
Corrente primária máxima (I_{1max})		38,1 A	32,9 A
Fusível de rede de ação lenta		35 A inerte	
Tensão da rede (U_1)	3 x	400 V	460 V
Corrente primária efetiva máxima (I_{1eff})		11,9 A	10,6 A
Corrente primária máxima (I_{1max})		18,7 A	16,7 A
Fusível de rede de ação lenta		35 A inerte	
Tolerância da tensão de alimentação		-10 / +15 %	
Frequência da rede		50 / 60 Hz	
Cos Phi (1)		0,99	
Impedância de rede máxima permitida $Z_{máx.}$ no PCC ¹⁾		122 mOhm	
Disjuntor de proteção de falha de corrente recomendado		Tipo B	
Faixa de corrente de soldagem (I_2)			
MIG / MAG		10 - 350 A	
Eletrodo revestido		10 - 350 A	
Corrente de soldagem em 10 min / 40 °C (104 °F)	40 %	60%	100 %
U_1 : 200 - 460 V	350 A	300 A	250 A
Área de tensão inicial conforme curva característica da norma (U_2)			
MIG / MAG		14,5 - 31,5 V	
Eletrodo revestido		20,4 - 35 V	
Tensão de funcionamento em vazio (U_0 peak / U_0 r.m.s)		50 V	

Potência aparente	em 200 V AC / 350 A / 40 % ED ²⁾	13,189 kVA
	em 400 V AC / 350 A / 40 % ED ²⁾	12,965 kVA
Grau de proteção		IP 23
Tipo de resfriamento		AF
Classe de isolamento		B
Categoria de sobretensão		III
Nível de poluição de acordo com a Norma IEC60664		3
Classe de dispositivo EMC		A ³⁾
Sinalização de segurança		S, CE, CSA
Dimensões c x l x a		747 x 300 x 497 mm
		29.4 x 11.8 x 19.6 in.
Peso		37.3 kg
		82 lb.
Grau de eficiência a 250 A e 26,5 V.		87 %
Emissão máxima de ruídos (L _{WA})		74 dB (A)

- 1) Interface para a rede de energia pública 230/400 V e 50 Hz
- 2) ED = ciclo de trabalho
- 3) O uso de um equipamento de classe de emissão A não está previsto para áreas residenciais em que a rede de energia é alimentada por uma rede de baixa tensão aberta.
A compatibilidade eletromagnética pode ser influenciada por frequências de rádio irradiadas ou conduzidas.

TSt 5000 MV

Tensão da rede (U ₁)	3 x	200 V	230 V
Corrente primária efetiva máxima (I _{1eff})		39,5 A	36,3 A
Corrente primária máxima (I _{1max})		66,7 A	57,4 A
Fusível de rede de ação lenta		63 A inerte	
Tensão da rede (U ₁)	3 x	400 V	460 V
Corrente primária efetiva máxima (I _{1eff})		20,6 A	18,1 A
Corrente primária máxima (I _{1max})		32,5 A	28,6 A
Fusível de rede de ação lenta		35 A inerte	
Tolerância da tensão de alimentação		-10 / +15 %	
Frequência da rede		50 / 60 Hz	
Cos Phi (1)		0,99	
Impedância de rede máxima permitida Z _{máx.} no PCC ¹⁾		63 mOhm	

Disjuntor de proteção de falha de corrente recomendado				Tipo B
Faixa de corrente de soldagem (I_2)				
MIG / MAG				10 - 500 A
Eletrodo revestido				10 - 500 A
Corrente de soldagem em	10 min / 40 °C (104 °F)	35 %	60%	100 %
U_1 :	200 V	500 A	420 A	360 A
Corrente de soldagem em	10 min / 40 °C (104 °F)	40 %	60%	100 %
U_1 :	208 - 460 V	500 A	420 A	360 A
Área de tensão inicial conforme curva característica da norma (U_2)				
MIG / MAG				14,3 - 39 V
Eletrodo revestido				20,2 - 40 V
Tensão de funcionamento em vazio (U_0 peak / U_0 r.m.s)				57 V
Potência aparente				
	em 200 V AC / 500 A / 40 % ED ²⁾			23,089 kVA
	em 400 V AC / 500 A / 40 % ED ²⁾			22,492 kVA
Grau de proteção				IP 23
Tipo de resfriamento				AF
Classe de isolamento				B
Categoria de sobretensão				III
Nível de poluição de acordo com a Norma IEC60664				3
Classe de dispositivo EMC				A ³⁾
Sinalização de segurança				S, CE, CSA
Dimensões c x l x a				747 x 300 x 497 mm 29.4 x 11.8 x 19.6 in.
Peso				43.6 kg 96.1 lb.
Grau de eficiência a 250 A e 26,5 V.				88 %
Emissão máxima de ruídos (L_{WA})				75 dB (A)

- 1) Interface para a rede de energia pública 230/400 V e 50 Hz
- 2) ED = ciclo de trabalho
- 3) O uso de um equipamento de classe de emissão A não está previsto para áreas residenciais em que a rede de energia é alimentada por uma rede de baixa tensão aberta.
A compatibilidade eletromagnética pode ser influenciada por frequências de rádio irradiadas ou conduzidas.

Visão geral com matérias-primas críticas, ano de produção do dispositivo**Visão geral com matérias-primas críticas:**

Uma visão geral das matérias-primas críticas contidas neste equipamento pode ser encontrada no seguinte endereço da internet.

www.fronius.com/en/about-fronius/sustainability.

Cálculo do ano de produção do dispositivo:

- cada equipamento é fornecido com um número de série
- o número de série consiste em 8 dígitos – por exemplo, 28020099
- os primeiros dois dígitos fornecem o número a partir do qual o ano de produção do dispositivo pode ser calculado
- Este número menos 11 é o ano de produção
 - Por exemplo: número de série = 28020065, cálculo do ano de produção = 28 - 11 = 17, ano de produção = 2017

FRONIUS INTERNATIONAL GMBH

Froniusstraße 1
A-4643 Pettenbach
AUSTRIA
contact@fronius.com
www.fronius.com

Under **www.fronius.com/contact** you will find the addresses
of all Fronius Sales & Service Partners and locations



Find your
spareparts online



spareparts.fronius.com